

SLIDE GUIDE

滚动导轨

类型	A-3
精度的测量方法	A-4
刚性和予压	A-5
额定负荷与额定寿命	A-6
安装方法	A-7
使用上的注意事项	A-12
连接轨道	A-13
防尘	A-14
耐腐蚀规格	A-15
润滑	A-15
纤维纸板	A-16
反向密封环	A-17
防尘罩	A-18
SEB型AD形状	A-19

滚动导轨微型SEB型

结构与特征	A-20
类型	A-21
精度	A-22
予压	A-22
额定负荷	A-23
等价负荷	A-23
轨道长度	A-23
安装	A-24
安装螺钉	A-25
润滑	A-25
尺寸表	A-26~

滚动导轨微型SER型

结构与特征	A-42
类型	A-43
精度	A-43
予压	A-44
轨道长度	A-44
安装	A-44
安装螺钉	A-45
润滑	A-45
尺寸表	A-46~

滚动导轨SGL型

结构与特征	A-50
滑块的类型	A-51
精度	A-51
予压	A-52
轨道长度	A-52
安装	A-52
注油嘴	A-53
润滑	A-53
尺寸表	A-54~

滚动导轨SGW型

结构与特征	A-72
滑块的类型	A-73
精度	A-73
予压	A-74
轨道长度	A-75
安装	A-75
注油嘴	A-75
尺寸表	A-76~

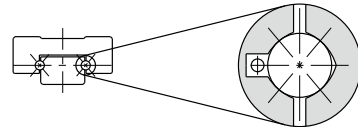
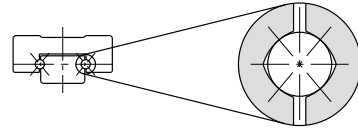
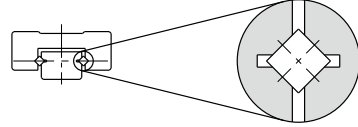
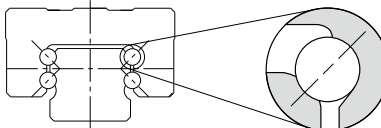
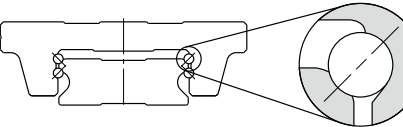
滚动导轨

NB 滚动导轨是应用滚动体滚动原理的高精度、高刚性的直线导向轴承。具有摩擦系数小、无爬行、高负载时也能得到顺畅的直线运动等多种优点。并且，因为可长期维持高效率、高性能，从一般产业机械至超精密机械，可对应广泛需求。



类型

表A-1 类型

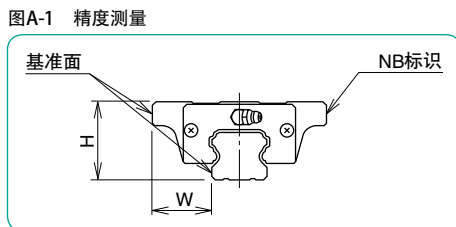
滚动体	横切面和接触结构	特征	页码
微型	钢球保持2线路4点接触结构(SEBS-B型) 	<ul style="list-style-type: none"> ● 钢球保持 ● 有全不锈钢规格 ● 2线路小型 ● 小型、轻量、低价 	P.A-20
	钢球非保持2线路4点接触结构(SEB-A型) 	<ul style="list-style-type: none"> ● 2线路小型 ● 小型、轻量、低价 ● 种类丰富 ● 有不锈钢规格 	P.A-20
	交叉滚柱(SER型) 	<ul style="list-style-type: none"> ● 微型滚柱导轨 ● 以交叉滚柱实现高精度 ● 有全不锈钢规格 	P.A-42
高刚性型	4线路2点接触结构(SGL型) 	<ul style="list-style-type: none"> ● 良好的自动调心性能 ● 钢球尺寸大，具有高负载容量 ● 有侧面密封环和底面密封环，防尘效果良好 ● 有不锈钢规格 	P.A-50
	4线路2点接触结构(SGW型) 	<ul style="list-style-type: none"> ● 耐力矩性强 ● 低高度设计 ● 有效钢球数量多，动作滑顺 ● 有侧面密封环和底面密封环，防尘效果良好 	P.A-72

精度的测量方法

滚动导轨的精度是将轨道固定在基准底座上进行测量。并且精度是用测量面的中央平均值表示。

尺寸公差和配对相互差

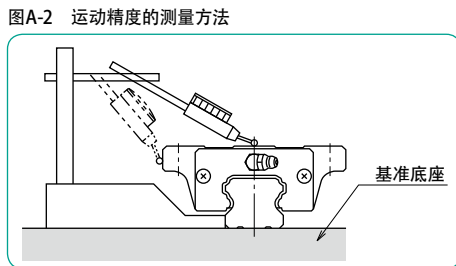
滚动导轨的精度如图所示，是用高度H与宽度W来表示的。尺寸公差是关于组入轨道中的各个滑块进行测量，以针对基准尺寸的差来表示。配对相互差，是测量安装在同一轨道中的滑块，用其最大值与最小值的差来表示。



运动精度

运动精度是在将轨道固定在基准底座上的状态下，以使滑块全程运行时千分表的读取差(运行平行度)来表示。

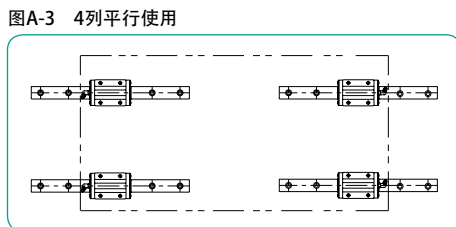
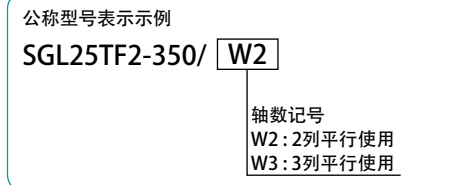
注意：测量应选定在各个测量面的中央。



轴数记号和配对相互差

当2轴以上的滚动导轨并列配置使用时，不仅需要关于同一轨道上的滑块，有时也需要了解关于其他轨道上的滑块的相互差。NB滚动导轨仅关于高度H的配对相互差，可在公称型号的轴数记号中通过记入必要轴数来指定。另外，关于宽度W的配对相互差，因需要协商，故请向NB咨询。

注意：如图A-3所示，当4列平行使用滚动导轨时，则在轴数记号中记入W4，在您进行咨询或订货时，也请注明所用轴数。



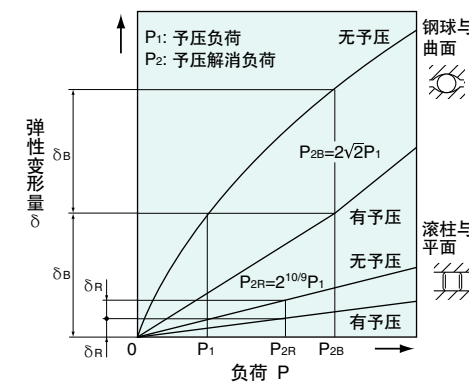
刚性和予压

滚动导轨的滚动体会因负荷而发生弹性变形。弹性变形量取决于滚动体，如果是钢球，则与负荷的2/3乘方成比例，如果是滚柱，则与负荷的0.9乘方成比例。因无论哪种情况下的幂数都小于1，所以这就意味着随着负荷的增加，发生弹性变形的比例将变小。利用这一性质，为了提高滚动导轨的刚性，需要施加予压。

予压将成为滚动导轨的内部应力，在一般使用条件下，某种程度上难免造成使用寿命的降低。但是，当在施加冲击及振动之处使用时，因为可以吸收有害性冲击及振动，所以反而可期待得到延长使用寿命的效果。另外，因为予压会引起滚动体发生弹性变形，从而会降低对安装误差的吸收能力。因此，请注意安装面的加工。

NB根据予压准备了间隙、标准、轻予压及中予压四个种类，您可根据用途进行选定。

图A-4 滚动体的弹性变形量



表A-2 予压分类

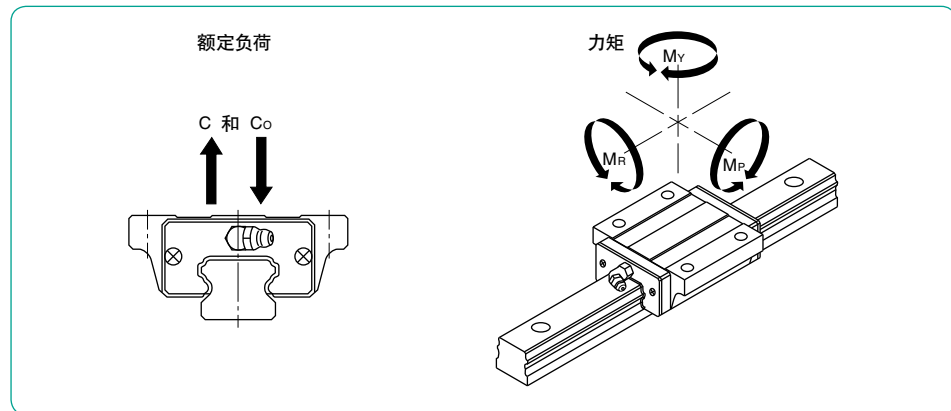
予压分类	记号	振动吸收能力	自动调心能力	予压影响			使用条件	对应型号
				寿命	刚性	摩擦阻力		
间隙	T0	增大	减少	减少	增大	增大	重视轻微动作时 希望吸收安装误差时	SEB
标准	无	增大	减少	减少	增大	增大	振动极少的位置 要求精密动作的位置 承受定向力矩的位置	SEB, SGL SGW
轻予压	T1	增大	减少	减少	增大	增大	承受轻度振动的位置 承受轻度复合负荷的位置 承受力矩的位置	SEB, SGL SGW
中予压	T2	增大	减少	减少	增大	增大	承受振动及冲击的位置 承受悬垂物负荷的位置 承受复合负荷的位置	SGL, SGW

额定负荷与额定寿命

负荷方向与额定负荷

滚动导轨要承受如图A-5所示的负荷和力矩。针对各种负荷和力矩，规定了基本额定负荷和静态允许力矩。

图A-5 负荷方向



额定寿命计算方法

NB滚动导轨的滚动体有使用钢球和滚柱两种形式。额定寿命的计算公式因滚动体种类而不同，如下所记。

当行程长度和行程次数一定时，用时间表示寿命更便于理解。

SEB·SGL·SGW型 (钢球)

$$L = \left(\frac{f_c \cdot f_T}{f_w} \cdot \frac{C}{P} \right)^3 \cdot 50$$

SER型 (滚柱)

$$L = \left(\frac{f_c \cdot f_T}{f_w} \cdot \frac{C}{P} \right)^{10/3} \cdot 50$$

L: 额定寿命 (km) f_c: 接触系数
 f_r: 温度系数 f_w: 负荷系数
 C: 基本额定负荷 (N) P: 作用负荷 (N)
 ※ 关于各系数请参照 P. 技 -5.
 ※ 接触系数是在两个以上滑块紧靠使用时采用。

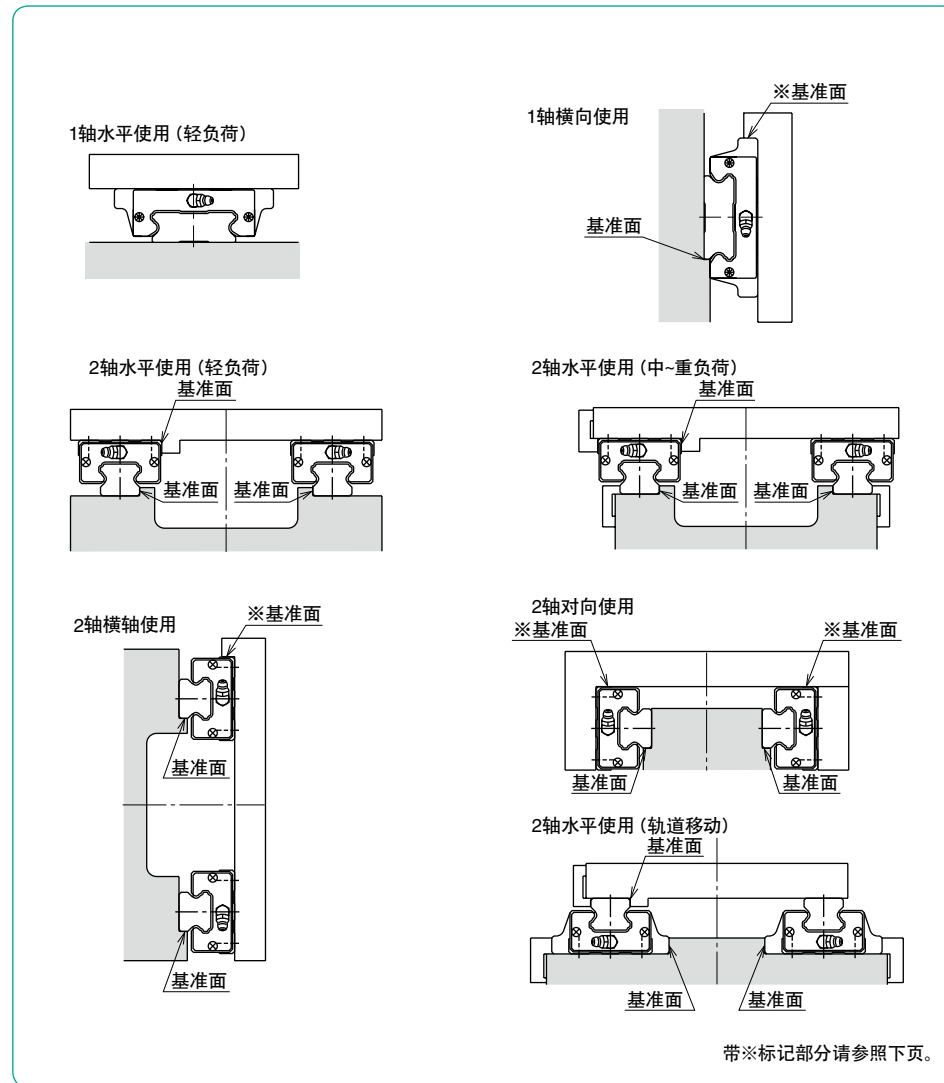
$$L_h = \frac{L \cdot 10^3}{2 \cdot l_s \cdot m \cdot 60}$$

L_h: 寿命时间 (hr) l_s: 行程长度 (m)
 L: 额定寿命 (km) m: 每分钟往复次数 (cpm)

安装方法

滚动导轨尽管形状小型，却能承受较大的额定负荷，因此可用于各种各样的机械及装置，安装方法也多种多样。图A-6表示了具有代表性的滚动导轨的配置示例。

图A-6 滚动导轨配置示例



安装面的形状和精度

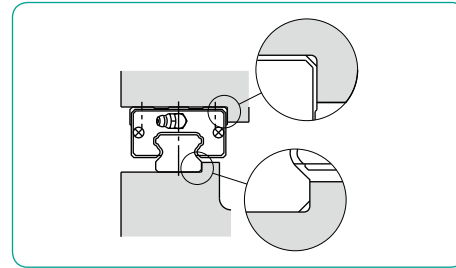
滚动导轨的设计及制作考虑到了安装到底座时要能够得到必要的精度。作为简便的确保安装精度的方法，通常是在安装面留出肩部，挡住轨道及滑块的基准面（图A-7）。这种情况下，为了避免肩的角部与滚动导轨的角部发生干涉，应设置倒角，或加工成比轨道及滑块的倒角尺寸还小的r。

轨道的安装面精度与滚动导轨的运动精度同样，会影响到机械及装置的精度，因此，应保证与滚动导轨的运动精度同等的精度。

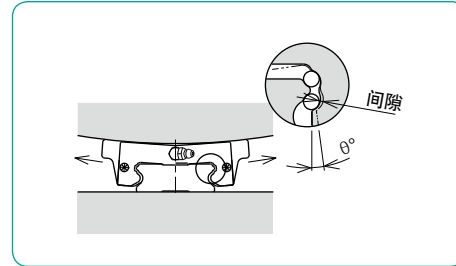
另外，因为滑块安装面平面度的关系，有时滑块会发生变形，而得不到设定予压（参照图A-8），所以一定要充分注意保证平面度。

注意：关于安装面无法留出肩部的情况，以及安装在不具刚性的物体上的轨道直线度，请向NB咨询。

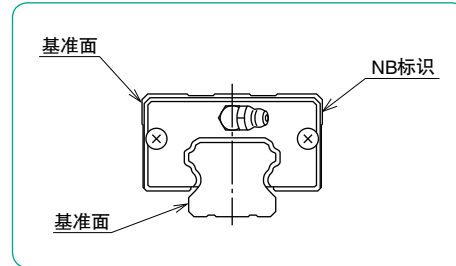
图A-7 安装面的形状



图A-8 平面度的影响



图A-9 基准面的表示



基准面的表示

为了便于精度的维持和安装，滚动导轨上设定有基准面。基准面如图A-9所示，设定在轨道与滑块的同一方向，为滑块上标有NB标识的相反侧。

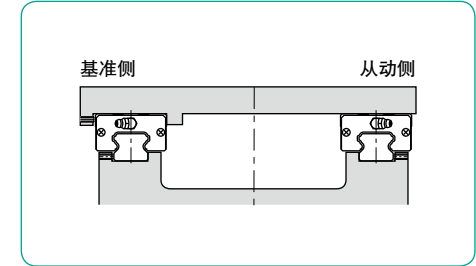
根据滚动导轨的配置，在标准基准面方向上，有时也会发生安装精度不良的情况（横轴、2轴对向使用时等，P.A-7 图A-6）。NB也可以根据您的要求，将基准面设定在相反侧，详细情况请向NB咨询。

固定方法

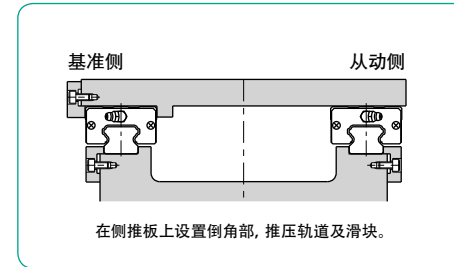
一般情况下，滚动导轨是2轴平行安装使用的。这种情况下，要将一方轨道作为基准侧，将另一方轨道作为从动侧。

- 在承受冲击及振动、高负荷的情况下/要求高精度的位置时
设置侧推机构以消除振动及冲击对精度的影响。侧推机构一般使用固定板（图A-10）、固定螺钉（图A-11）、锥形块（图A-12）等。

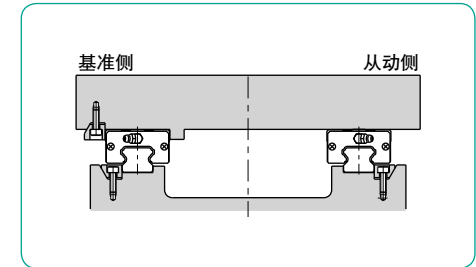
图A-11 使用固定螺钉固定



图A-10 使用固定板固定

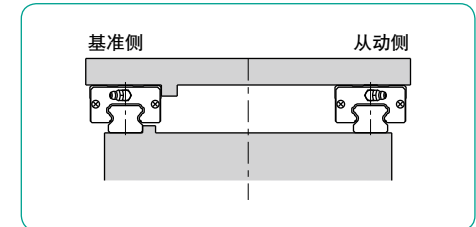


图A-12 使用锥形块固定

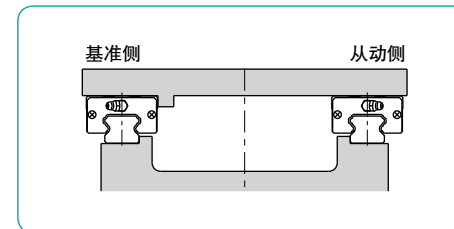


- 在承受轻负荷或速度较慢时
在轻负荷或速度较慢，滚动导轨的负载能力足够时，以及不怎么要求精度的情况下，也有如图A-13~15所示，采用不设置侧推机构或不设置基准面的方法。

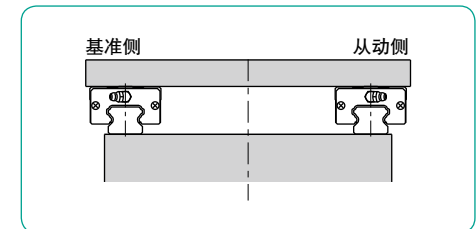
图A-14 在从动侧不设置基准面的方法



图A-13 不设置侧推机构的方法



图A-15 不设置基准面的方法

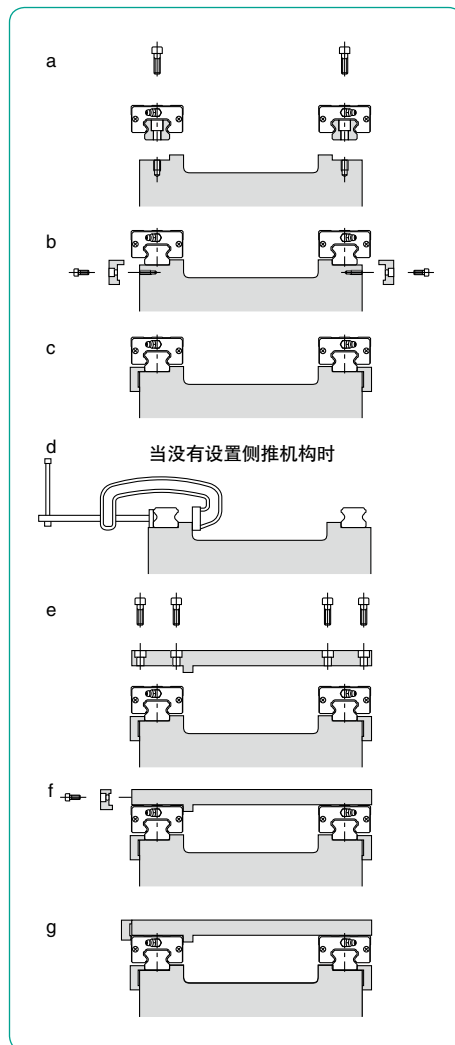


安装步骤

当在底座和工作台都设置了安装基准面时,可按照以下步骤安装滚动导轨。

- 1 去除底座和工作台安装面上的毛刺、划伤、灰尘等,涂上低粘度油后,将滚动导轨轻轻地放到底座上,将轨道暂时固定。(图A-16a)
- 2 先安装基准侧轨道。紧固侧推机构上的螺钉,使安装基准面和轨道基准面紧密接触(图A-16b)。如果没有设置侧推机构,请用小型台钳等将安装基准面和轨道基准面如实紧密接触(图A-16d)。
- 3 按照规定扭矩紧固安装螺栓,完成基准侧轨道安装。只有按照规定扭矩紧固时,轨道精度才能达到最好,这是在制作时已经设计好的。关于紧固扭矩的规定值,请参照各种形式的安装一项(图A-16c)。
- 4 接下来,从动侧轨道也按照同样的方法安装。
- 5 将滑块移动至工作台安装位置,将工作台轻轻放上,轻轻紧固螺栓(图A-16e)。
- 6 利用侧推机构使基准侧滑块紧密接触后,将安装螺栓沿对角线紧固(图A-16f)。
- 7 同样将从动侧滑块的安装螺栓沿对角线紧固(图A-16g)。
- 8 最后,将组装完毕的工作台沿行程全长移动,确认在行程内移动推力是否均等,如果均等,可锁止所有螺栓,安装完成。如果推力不均等,则请重复5~6或2~6步骤,调整至推力均等为止。

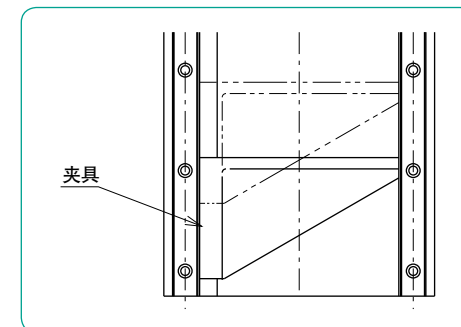
图A-16



当从动侧没有设置安装基准面时

当从动侧没有设置安装基准面时,一是采用如图所示夹具确保2轴间平行度的方法,二是采用先完成基准侧滚动导轨的安装后,左右移动工作台,使从动侧滚动导轨与之同步的安装方法。(图A-17)

图A-17 使用夹具安装



当基准侧没有设置安装基准面时

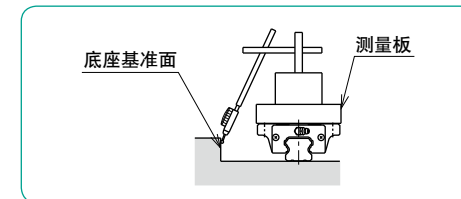
当基准侧没有设置安装基准面时,如图所示,利用滚动导轨附近的基准面。

将滚动导轨暂时固定在底座上,在滑块上安装好千分表。此时,滑块应使用两个以上,并用测量板固定。(图A-18)

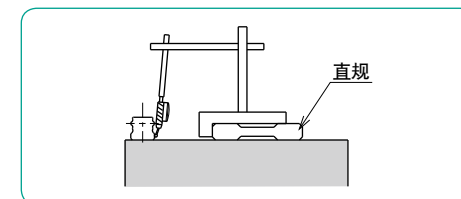
将千分表靠近底座基准面,从轴端一边测出轨道的直线度,一边依次紧固安装螺栓。

另外,当滚动导轨附近没有基准面时,可使用直规测出轨道的直线度。(图A-19)

图A-18 利用底座基准面的方法



图A-19 使用直规的方法

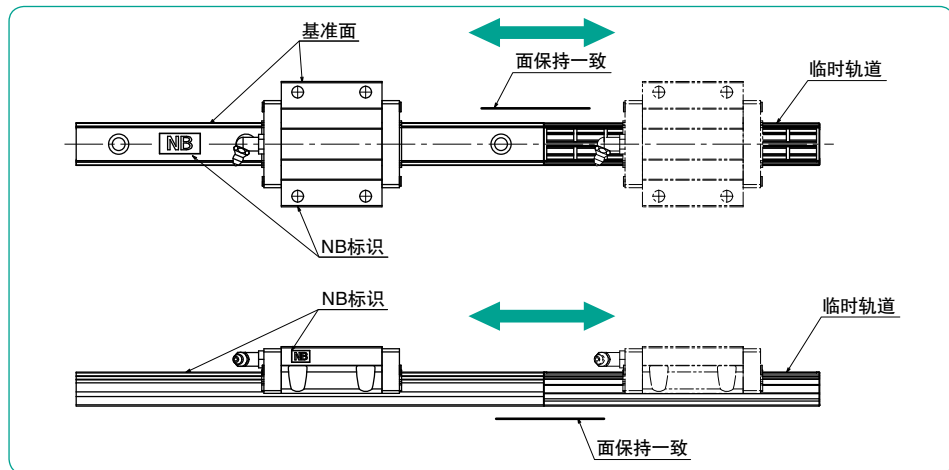


使用上的注意事项

因 NB 滚动导轨属于精密部件，所以请注意以下事项，慎重使用。

- 滚动导轨的精度要在滑块和轨道组合状态下进行调整。安装时请不要将滑块从轨道上拔出。
- 当需要将滑块从轨道上插拔时，为了防止滚动体脱落，请使用暂时轨道。
- 插拔时，如图所示，应注意轨道与暂时轨道的连接部不要出现段差，要充分接触，使安装面保持一致，再插拔滑块（参照图A-20）。拔下的滑块请务必插回原轨道，不要改变滑块与轨道的组合。此时，应注意滑块与轨道双方的基准面要保持与购入时的方向相同。

图A-20 滑块的拆卸方法



- 当要变更注油嘴的方向时，请不要采用翻转滑块的方法。
- 请千万不要进行滑块分解拆卸。
- 应先将安装面上的脏污及灰尘去除后，再进行组装。
- 滚动导轨中注有润滑脂。应根据使用状况，定期补充同系列润滑脂。
- SEB及SER型在轨道两端安装有防止滑块脱落的阻挡板。轨道安装后，应将阻挡板拆下再使用。

连接轨道

超过最大长度的轨道，一般是采用以下两种方法连接使用。

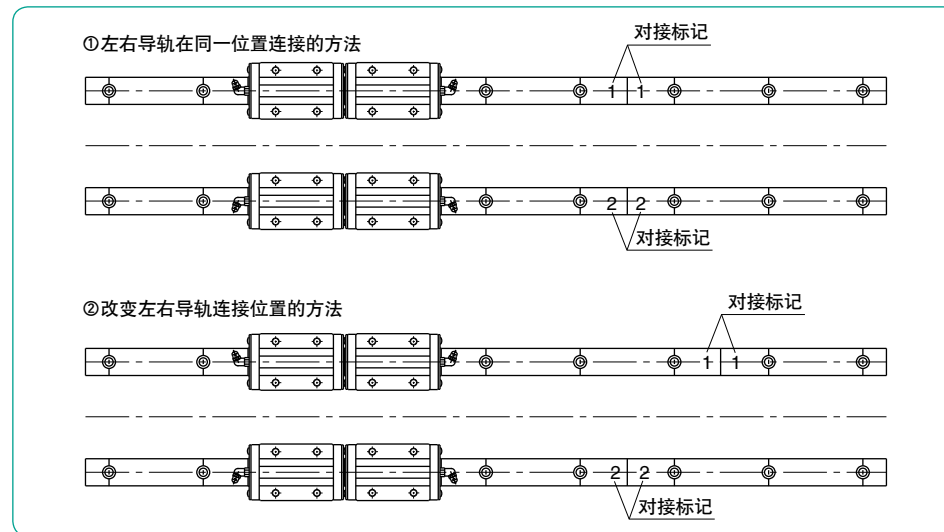
- 左右轨道连接位置相同，便于设计和管理。（图A-21①）
- 确定轨道长度，使左右滑块不同时经过连接部，以缓和连接部对精度的影响。（图A-21②）

使用连接轨道时请注意以下事项。

- 安装面应设置肩部，紧靠轨道，以免在使用过程中因冲击负荷而使连接部出现段差。
- 当无法设置肩部时，应保证即便受到过大的负载作用时，轨道也不会发生移动。
- 连接部表示有对接标记，请加以确认之后再安装。
- 安装时注意调整连接部不要出现缝隙。
- 安装时请分别使连接部2方向的安装基准面保持一致。

注：如果是连接轨道，精度分为SGL、SGW型标准、高级，予压为标准予压。另外，关于SEB（S）型及连接轨道的详细情况请向NB咨询。连接轨道不适用于SER型、SGLS型。

图A-21 连接轨道的代表示例



防尘

密封环

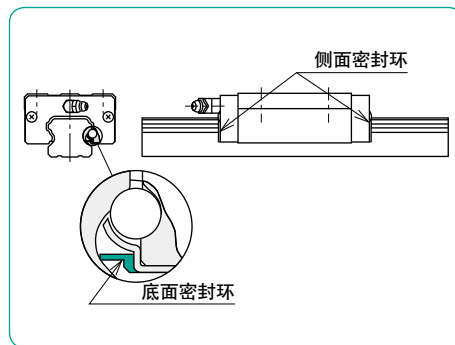
侧面密封环 (对应型号: SEB, SER, SGL, SGW)

通过防止异物及脏物等侵入内部, 以防止寿命及运动精度的降低。

底面密封环 (对应型号: SGL, SGW)

根据安装状态等, 用于滚动导轨底面异物及脏物等容易侵入的位置。

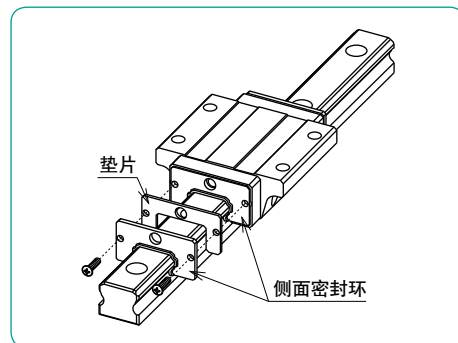
图A-22 侧面密封环和底面密封环



双面密封环 (对应型号: SGL)

以双重侧面密封环进一步提高了防尘性能。最适合用于没有安装防尘罩及保护罩的位置。

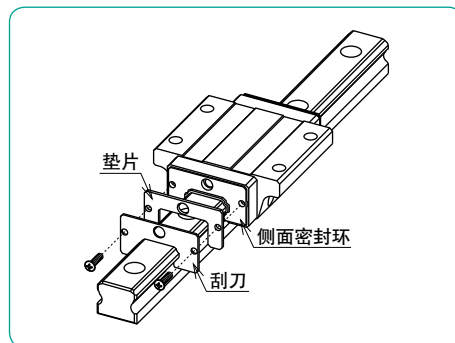
图A-23 双面密封环



刮刀 (对应型号: SGL)

当有焊接飞溅物及切屑等较大的、不易去除的异物附着在导轨上时, 可用此刮刀将其清除。

图A-24 刮刀



无密封环 (对应型号: SEB, SER)

用于粉尘较少的位置, 希望减少动摩擦阻力时。另外, 使用无密封环形式时, 因不具备防尘效果, 请加以注意。

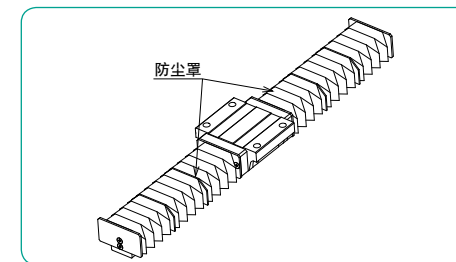
双面密封环+刮刀 (对应型号: SGL)

如需双面密封环+刮刀, 详细情况请向NB咨询。

防尘罩 (对应型号: SGL)

通过用防尘罩将导轨整体完全遮盖, 可在异物及灰尘较多的位置发挥其防尘效果。(详情请参照P.A-18)

图A-25 防尘罩

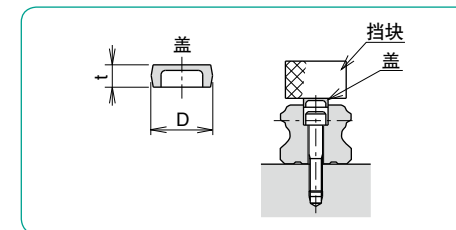


导轨专用盖

SGL及SGW型为了防止安装孔内灰尘积存, 备有如图所示的专用盖。

请在轨道安装完毕后, 使用夹具将专用盖轻轻打入, 直至与轨道上面保持同一高度。

图A-26 专用盖



表A-3 专用盖

专用盖型号	适用沉孔尺寸			适用滚动导轨型号		
	使用螺纹孔	D mm	t mm	SGL-F,E, TF,TE	SGL-HTF,HYF HTE,HYE,HTEX	SGW
F 3	M3	6.1	1.3	15	—	—
F 4	M4	7.5	1.25	15D	15	17,21,27
F 5	M5	9.5	2.5	20	20	—
F 6	M6	11	2.7	25,30	25	35
F 8	M8	14	3.65	30D,35	30,35	—
F12	M12	20	4.65	—	45	—

耐腐蚀规格

NB作为耐腐蚀规格, SEB及SER型、SGL-F及TF型采用不锈钢(15.20.25), SGL及SGW型采用低温黑铬处理, 已将此作为标准化。

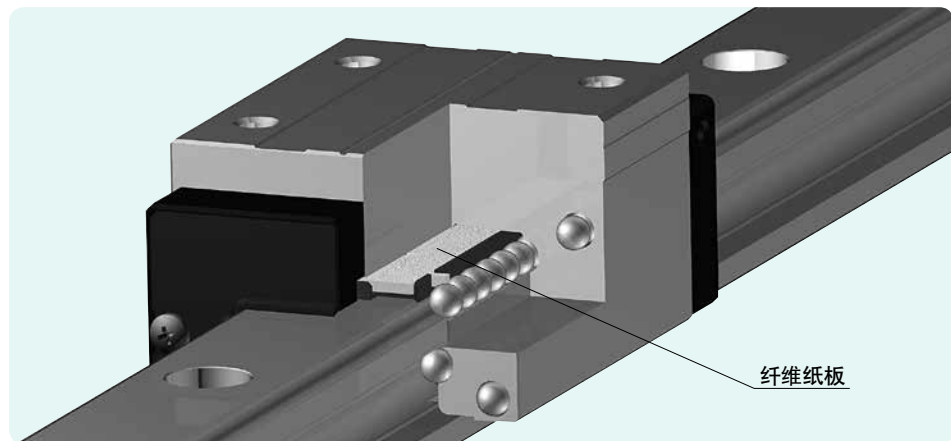
润滑

NB滚动导轨在出厂时注有锂皂基润滑脂, 可原封不动使用。其后, 请根据使用状况, 适时进行补充。NB备有可大幅延长注油间隔的纤维纸板密封环及反向密封环。详细请参照P.A-16)。当在无尘室或真空中等特殊环境中使用时, 也可以根据实际情况, 对应制作不封入润滑剂的产品, 或封入您指定润滑剂的产品, 详细情况请向NB咨询。另外, NB备有用于直线运动系统的低发尘润滑脂。详细请参照P.技-39。

纤维纸板

NB滚动导轨SGL型、SGW型备有能够大幅延长注油间隔的同时，即便在吸收润滑脂粉尘较多的恶劣条件下，也能表现出优越耐久性的纤维纸板。如图A-27所示，该纤维纸板是内置于滑块本体，因滑块的外形尺寸、安装尺寸不会改变，所以不必进行设计上的变更就可以更换。

图A-27 纤维纸板详细图



润滑管理的简洁化

NB纤维纸板是使具有多孔性结构的纤维材料中含有润滑脂，利用毛细管现象适时适量供给，大幅延长了注油间隔。

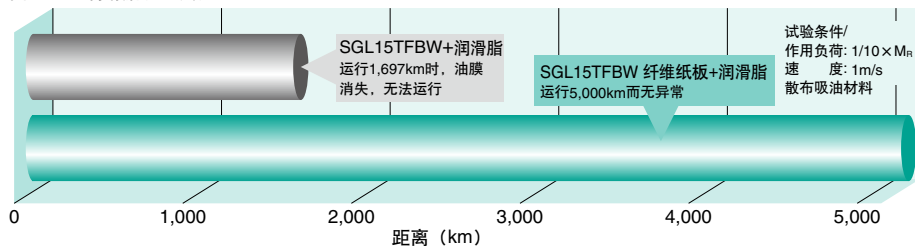
图A-28 脱脂产品耐久性试验



即便在恶劣条件下也能表现出优越的耐久性

散布吸油材料，进行加速试验，实际验证在恶劣条件下SGL型的润滑性能和耐久性能。

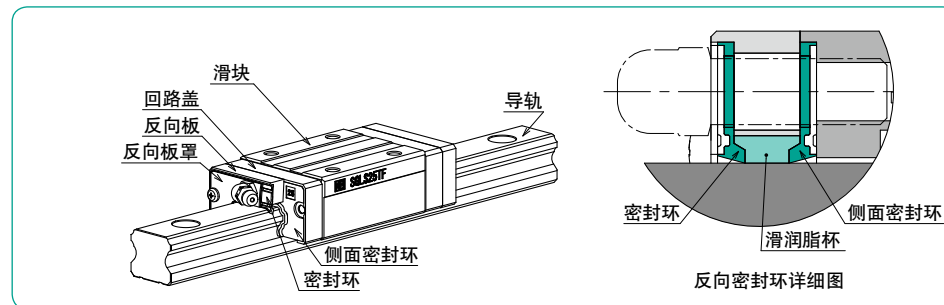
图A-29 润滑脂加速试验



反向密封环

NB反向密封环是由反向板、密封环、板罩构成的密封环单元。通过在标准侧面密封环的外侧安装反向唇边的密封环结构，可控制润滑脂的浪费，实现长期免维护

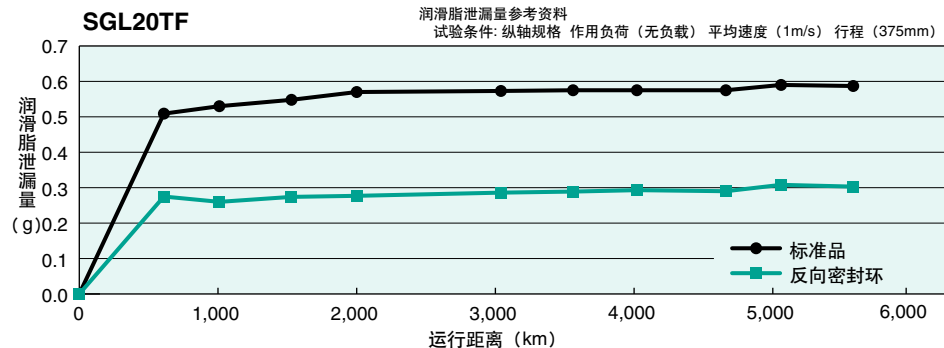
图A-30 反向密封环详细图



减少润滑脂的泄漏

从内侧密封环泄漏出的润滑脂可被配置在外侧的密封环唇控制在两密封环层之间，减少向外泄漏。

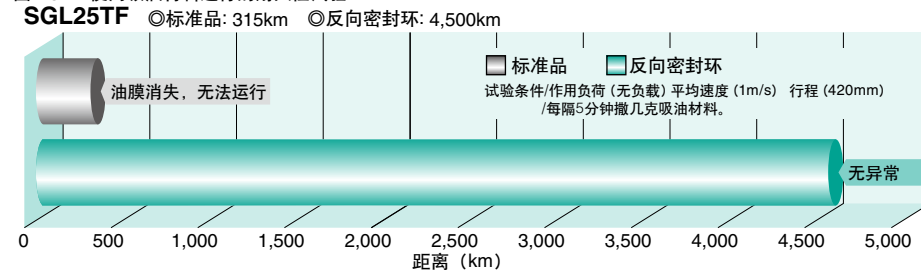
图A-31 润滑脂泄漏比较



长期免维护

通过减少润滑脂的泄漏，可抑制润滑脂的浪费，再通过将两密封环层之间的空间设计成润滑脂杯，从而实现长期免维护。

图A-32 使用吸油材料进行的耐久性试验



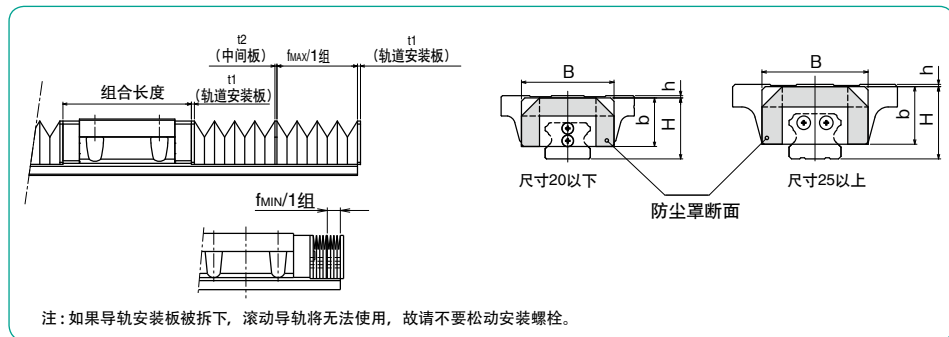
对应型号

仅对应SGL。

防尘罩

通过将导轨完全遮盖,可发挥良好的防尘效果。
因安装防尘罩会导致外形尺寸、行程等发生改变,请参照图A-33。

图A-33 带防尘罩的滚动导轨尺寸



注:如果导轨安装板被拆下,滚动导轨将无法使用,故请不要松动安装螺栓。

公称型号	组合长度					B	H	h	b	t1	t2	fMAX / 组	fMIN / 组
	记号: B 有侧面密封环 +底面密封环	记号: BW 双面密封环 +底面密封环	记号: BS 有侧面密封环 +底面密封环 +刮刀	记号: BR 有侧面密封环 +底面密封环 +反向密封环 +刮刀	记号: BWS 双面密封环 +底面密封环 +刮刀								
SGL15	F TF E TE	L1-2	L3-2	L4-3.4	L5-3.4	33	23	1	19			32	
	HTF HYF												
	HTE HYE HTEX												
SGL20	F TF E TE	L1-2	L3-2	L4-3.4	L5-3.4	41	27	1	21.5			40	
	HTF HYF												
	HTE HYE HTEX												
SGL25	F TF E TE	L1-2.2	L3-2.2	L4-4	L5-4	47	32	1	25.5	1.5	1	44	6.5
	HTF HYF												
	HTE HYE HTEX												
SGL30	F TF E TE	L1-3	L3-3	L4-4	L5-4	58	40	2	31			56	
	HTF HYF												
	HTE HYE HTEX												
SGL35	F TF E TE	L1-3	L3-3	L4-4	L5-4	68	46	2	37			68	
	HTF HYF												
	HTE HYE HTEX												
SGL45	HTF HYF	L1-3	L3-3	L4-5.5	L5-5.5	84	59	11	50	2		72	
	HTE HYE HTEX												

注:1组是防尘罩的最小构成单位。
组合长度因密封环类型的不同而不同, L1, L3, L4, L5, L6 请参照滑块尺寸。
选定防尘罩时请指出必要行程。
如果安装了防尘罩,则不必安装注油嘴。详细情况请向NB咨询。
防尘罩使用温度不可超过60℃。
另外,关于防尘罩的详细、特殊使用状态及特殊环境等情况,请向NB咨询。

防尘罩与导轨长度的计算方法

例:使用一个SGL15TE滑块,两端安装防尘罩,行程需要440mm时。
行程440mm所需组数:

$$\frac{\text{行程}}{f_{\text{MAX}} - f_{\text{MIN}}} = \frac{440}{32 - 6.5} = 17.2 \approx 18 \text{ (进位)}$$

安装18组防尘罩时的最小长度: f

$$f = \text{导轨安装板} + 1 \times f_{\text{MIN}} \times \text{组数} + \text{中间板} \times (\text{组数} - 1)$$

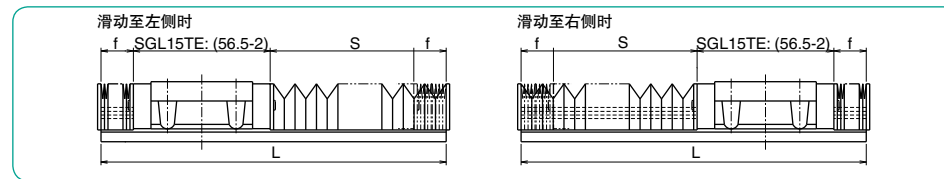
$$f = 1.5 + 6.5 \times 18 + 1.0 \times (18 - 1) = 135.5 \text{ mm}$$

因此,在该条件下的导轨长度: L

$$L = 2 \times f + \text{所需行程} + \text{组合长度}$$

$$= 2 \times 135.5 + 440 + (56.5 - 2) = 765.5 \approx 766 \text{ (进位)}$$

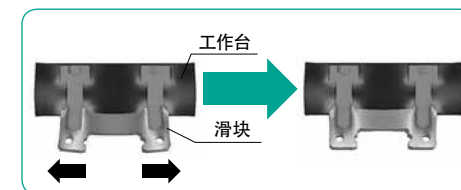
图A-34 带防尘罩滚动导轨的外形图



SEB型AD形状

SEB型AD形状是通过优化滑块安装面形状,可减轻安装时产生的滑块变形。

图A-35 SEB型AD形状



选定AD形状时的注意事项

选定高精度NB微型导轨AD形状时,为了充分发挥其特性,应注意以下要点。

- 为了得到AD效果,滑块安装面的平面度应保持与滚动导轨的运动精度相同。
- 当只由1轴一个滑块形成工作台时,可期待得到更大的效果。
- 滑块各螺栓请用均匀扭矩紧固。
- 只对应标准予压。
- 适应型号之外无法对应。

公称型号构成

SEBS 15B UU 2 - 589 N P AD

※详细情况请向NB咨询。

AD 形状

适应型号

表A-4 AD形状适应型号

公称型号			
SEBS 7B	SEBS 7BM	—	SEBS 7A
SEBS 7BY	SEBS 7BYM		SEBS 7AY
SEBS 9B	SEBS 9BM	SEB 9A	SEBS 9A
SEBS 9BY	SEBS 9BYM	SEB 9AY	SEBS 9AY
SEBS12B	SEBS12BM	SEB12A	SEBS12A
SEBS12BY	SEBS12BYM	SEB12AY	SEBS12AY
SEBS15B	SEBS15BM	SEB15A	SEBS15A
SEBS15BY	SEBS15BYM	SEB15AY	SEBS15AY
SEBS20B	SEBS20BM	SEB20A	SEBS20A
SEBS20BY	SEBS20BYM	SEB20AY	SEBS20AY

滚动导轨 微型SEB型

NB滚动导轨SEB型是钢球在2线路的轨道槽内进行滚动的直线运动轴承。也是滚动导轨中最小型、轻量的，因此，可适用于机械及装置的小型化、轻量化。

结构与特征

NB滚动导轨SEB型是由具有经过精密研磨加工的双轨道槽的轨道和滑块构成，滑块进而又由本体、钢球、回路盖构成。

钢球保持型

钢球保持型的SEBS-B型可将轨道与滑块分离，组装变得更加容易，且能降低成本。

全不锈钢

SEBS-BM型通过使用不锈钢制回路盖，使构成部件全部为不锈钢制，最适在高温、无尘室、真空等特殊环境下使用。

耐力矩型

作为耐力矩型有宽滑块(WB型、WA型)和长滑块(BY型、AY型)，还有宽滑块+长滑块(WAY型)，可根据使用条件，选定最适合的滑块。

带螺纹孔的轨道

轨道备有标准沉孔型、螺纹孔型(N型)，可进行各种各样的安装。

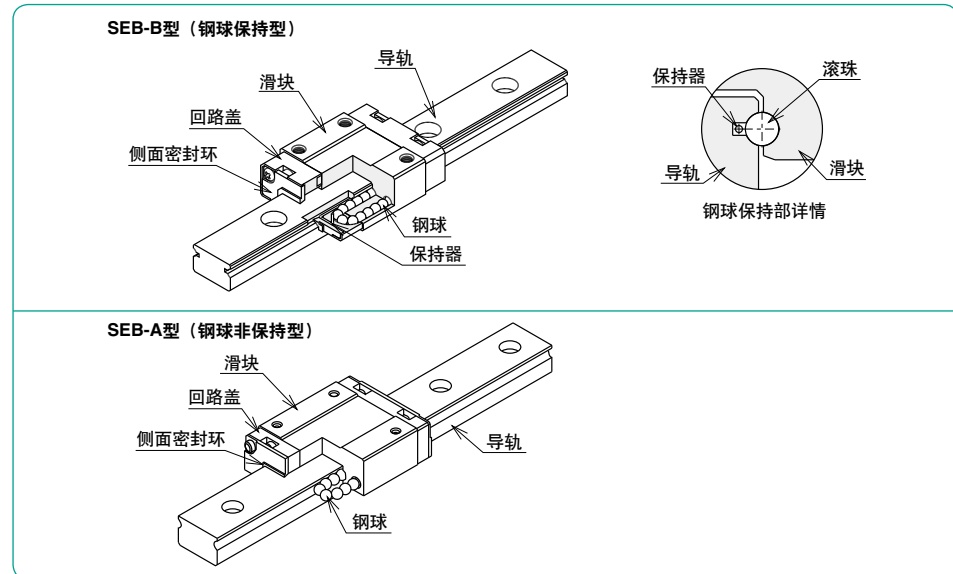
小型设计

SEB型采用2线路4点接触结构，将安装高度最小化，有利于机械及装置的轻量、小型化。

AD形状

可减轻安装时产生的滑块变形。(参照P.A-19)

图A-36 SEB型的结构



类型

滚动导轨SEB型根据滑块形状和轨道安装方法分类如下。带密封环和不带密封环的形式已被标准化。

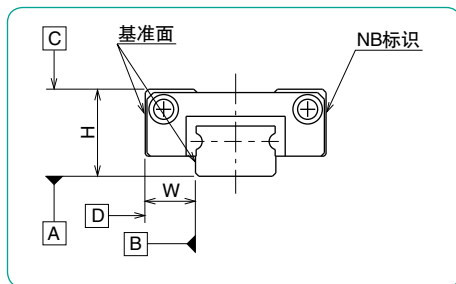
表A-5 类型 ※SEB型的滑块材料全部为不锈钢(SEBS型)。

	短滑块 标准轨道(沉孔) N型轨道(螺纹孔)	标准滑块 标准轨道(沉孔) N型轨道(螺纹孔)	长滑块 标准轨道(沉孔) N型轨道(螺纹孔)
钢球保持	SEBS-BS型 SEBS-BS-N型 P.A-26~	SEBS-B型 SEBS-B-N型 P.A-26~	SEBS-BY型 SEBS-BY-N型 P.A-26~
	SEBS-BSM型 SEBS-BSM-N型 P.A-26~	SEBS-BM型 SEBS-BM-N型 P.A-26~	SEBS-BYM型 SEBS-BYM-N型 P.A-26~
	SEBS-WBS型 SEBS-WBS-N型 P.A-30~	SEBS-WB型 SEBS-WB-N型 P.A-30~	SEBS-WBY型 SEBS-WBY-N型 P.A-30~
钢球非保持		SEB-A型 SEB-A-N型 P.A-34~	SEB-AY型 SEB-AY-N型 P.A-34~
		SEB-WA型 SEB-WA-N型 P.A-38~	SEB-WAY型 SEB-WAY-N型 P.A-38~

精度

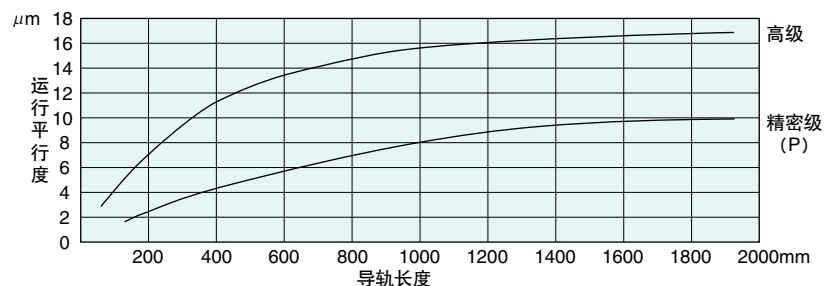
SEB型滚动导轨的精度可分为高级和精密级(P)。

图A-37 精度



精度等级	高级	精密级
精度记号	无	P
高度H的尺寸公差	±0.020	±0.010
高度H的配对相互差	0.015	0.007
宽度W的尺寸公差	±0.025	±0.015
宽度W的配对相互差	0.020	0.010
C面相对于A面的运行平行度	根据图A-37、38	
D面相对于B面的运行平行度		

图A-38 运动精度



予压

滚动导轨SEB型的予压可从标准、轻予压(T1)和间隙(T0)中选定。

表A-8 使用条件

予压分类	予压标记	使用条件
间隙	T0	重视轻微动作时 希望吸收安装误差时
标准	无	振动极少的位置 要求精密动作的位置 承受定向力矩的位置
轻予压*	T1	承受轻度振动的位置 承受轻度复合负荷的位置 承受力矩的位置

*动摩擦阻力存在因予压而变大的情况。

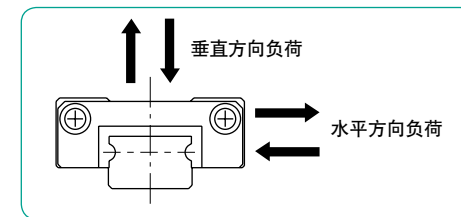
表A-7 予压分类和予压记号 单位: μm

尺寸	予压分类和予压记号		
	间隙 T0	标准 无	轻予压 T1
2	+1~+3	-	-
3		-	-
5		-1~0	-
7	+3~+6	-3~0	-4~-2
9			-4~-2
12			-4~-2
15	+4~+8	-3~0	-7~-3
20			-7~-3
3W			-7~-3
5W	+1~+3	-1~0	-
7W		-1~0	-
9W		-1~0	-
12W	+3~+6	-3~0	-4~-2
15W			-4~-2
15W			-4~-2

额定负荷

滚动导轨SEB型因负荷方向而额定负荷不同。

图A-39 负荷方向



表A-9 额定负荷

		钢球保持型	钢球非保持型
基本动	垂直方向	1.00×C	1.00×C
额定负荷	水平方向	0.89×C	1.13×C
基本静	垂直方向	1.00×Co	1.00×Co
额定负荷	水平方向	0.84×Co	1.19×Co

等价负荷

当从垂直方向和水平方向同时向导轨施加负荷时, 可根据以下公式计算出静等价负荷。

$$P = Pa + X \cdot Ps$$

P: 等价负荷 Pa: 垂直方向负荷 Ps: 水平方向负荷
X: SEB-A型为0.84、SEBS-B型为1.19

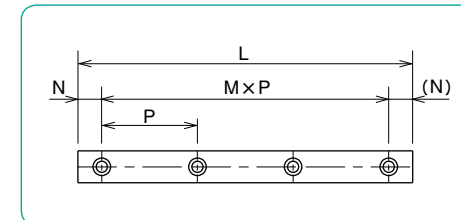
轨道长度

NB以通常使用的轨道作为标准长度, 种类齐备。对于标准之外的长度, 只要没有特别指出, 保持端面至第一个安装孔的距离(N)在表A-10及表A-11范围内, 便可根据以下公式求出。

$$L = M \cdot P + 2N$$

L: 轨道全长 (mm) N: 端面至第一个安装孔的距离 (mm)
M: 节距数 P: 安装孔节距 (mm)

图A-40 轨道



表A-10 标准型时 单位: mm

型号	N	
	以上	未滿
2	3	7
3		8
5		10.5
7	4	14
9		16.5
12		24
15	6	36
20		36

表A-11 宽型时 单位: mm

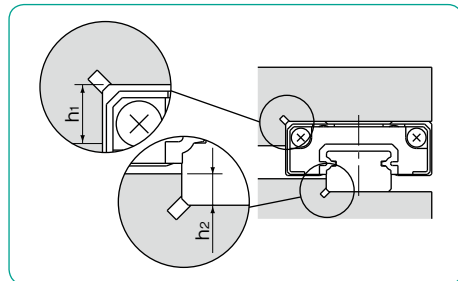
型号	N	
	以上	未滿
3W	3	10.5
5W		14
7W		19
9W	4	19
12W		25
15W		25

安装

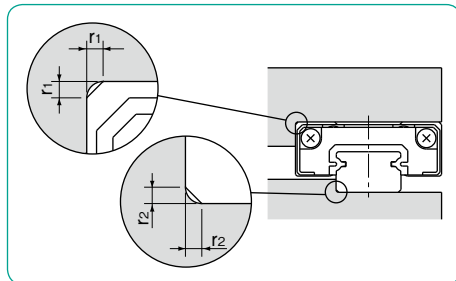
安装面的形状

安装滚动导轨时通常是将轨道和滑块的基准面靠在设置于安装面上的肩部。肩部形状如图所示，向角部设计倒角，并采取圆角设计，以免与轨道及滑块的基准角部发生干涉。表A-12、表A-13分别是另一侧安装基准面肩高及圆角的推荐值。

图A-41 安装面的形状-1



图A-42 安装面的形状-2



表A-12 安装基准面的肩高 单位: mm

型号	滑块侧肩高 h ₁	轨道侧肩高 h ₂
2	1	0.5
3	1.2	0.8
5	2	1
7	2.5	
9	3	1.5
12	4	2
15	5	3.5
20		5
3W	1.5	0.8
5W	2	1
7W	3	1.5
9W		2.5
12W	4	
15W	5	

表A-13 圆角的最大值 单位: mm

型号	滑块安装部 r ₁	轨道安装部 r ₂
2	0.1	0.1
3	0.15	
5	0.3	0.3
7		
9		
12		
15		
20	0.5	
3W	0.15	0.1
5W	0.3	0.3
7W		
9W		
12W		
15W		

推荐紧固扭矩(导轨)

为了确保运动精度，轨道需要用扭力扳手以一定的扭矩进行紧固。推荐扭矩如表A-14所示。另外，请根据使用状况，选择适当的扭矩。

表A-14 推荐紧固扭矩 单位: N·m

螺纹孔型号	M1	M1.4	M1.6	M2	M2.6	M3	M4	M5	M6
推荐紧固扭矩	0.03	0.10	0.15	0.3	0.65	1.0	2.3	4.7	8.0

(使用不锈钢制螺钉A2-70时)

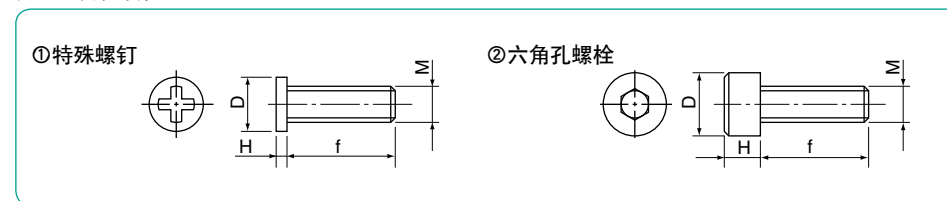
安装螺钉

NB备有SEB型所用螺栓中特别难以找到的小尺寸螺栓及特殊螺栓，需要时请指示。

表A-15 安装螺钉(不锈钢制)

种类	形状	型号	D mm	H mm	节距 mm	f mm
特殊螺钉	图A-43①	M1	1.8	0.45	0.25	3, 4, 5
		M1.4	2.5	0.8	0.3	2.5, 3, 4
		M1.6	2.3	0.5	0.35	4, 5, 6
		M2	3	0.6	0.4	6
六角孔螺栓	图A-43②	M2	3.8	2	0.4	4, 5, 6, 8, 10
		M2.6	4.5	2.6	0.45	4, 5, 6, 8, 10

图A-43 安装螺钉



润滑

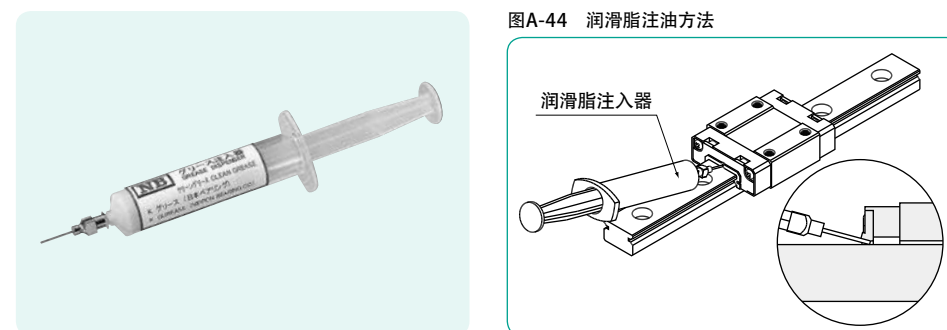
NB滚动导轨在出厂时注有锂皂基润滑脂，可原封不动使用。其后请根据使用状况，适时进行补充。

当用于无尘室及真空等特殊环境中时，可根据实际情况，对应制作不封入润滑剂的产品或封入您指定润滑剂的产品。详细情况请向NB咨询。

当采用如图A-44所示的方法注润滑脂时，NB备有专用注油器。特别是对于SEB-B钢球保持型(参照P.技-42)，如图A-44内部扩大图所示，其结构使注油变得简单易行(已取得专利)。

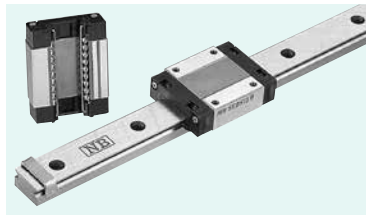
另外，关于直线运动系统用低发尘润滑脂的详细情况，请参照P.技-39。

图A-44 润滑脂注油方法



SEBS-BS/B/BY型 SEBS-BSM/BM/BYM型

— 钢球保持型 —



公称型号构成

例) **SEBS 7B Y M UU 2 T1 - 289 N P / W2**

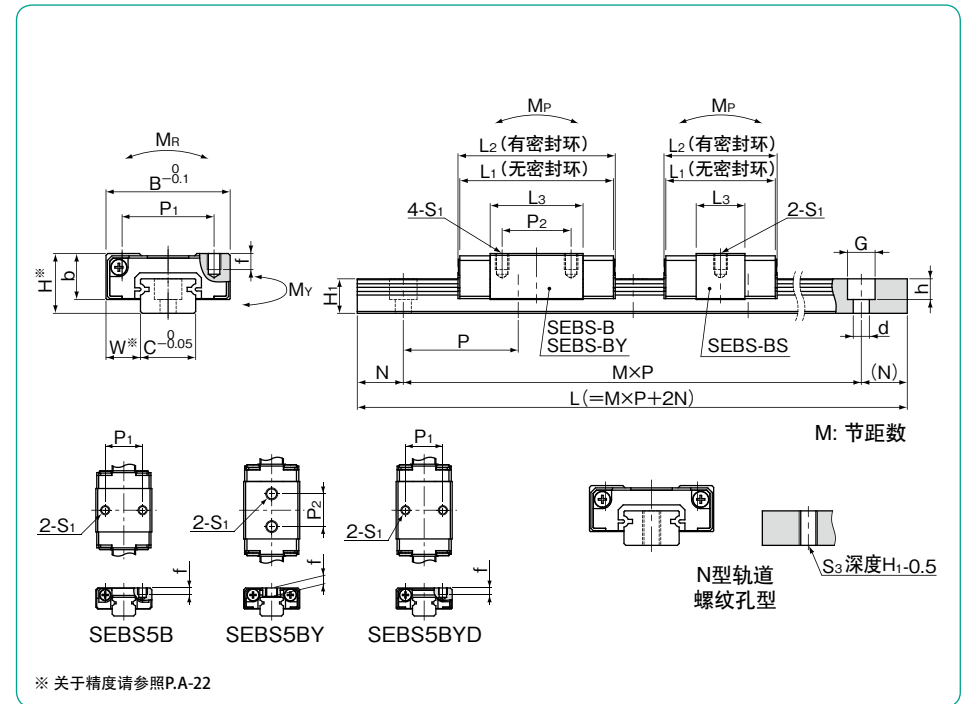
SEBS: 耐腐蚀规格	树脂回路盖	不锈钢制回路盖	尺寸	滑块	短滑块	无记载: 标准	Y: 长滑块	回路盖	无记载: 树脂	M: 不锈钢	密封环	无记载: 无密封环	UU: 有侧面密封环	1轴所带滑块个数	予压标记 (参照P.A-22)	T0: 间隙	无记载: 标准	T1: 轻予压	轴数记号*	无记载: 1轴	W2: 2轴	W3: 3轴	精度等级	无记载: 高级	P: 精密级	轨道安装规格	无记载: 沉孔	N: 螺纹孔	轨道全长
-------------	-------	---------	----	----	-----	---------	--------	-----	---------	--------	-----	-----------	------------	----------	-----------------	--------	---------	---------	-------	---------	--------	--------	------	---------	--------	--------	---------	--------	------

* 轴数记号不表示订货轴数。

公称型号		组装尺寸		滑块尺寸												
树脂回路盖	不锈钢制回路盖	H	W	B	L1	L2	P1	P2	S1	f	L3	b				
mm	mm	mm	mm	mm	mm	mm	mm	mm	mm	mm	mm	mm	mm	mm	mm	mm
SEBS 5B	SEBS 5BM	6	3.5	12	16.5	16.9	8	—	M2	1.5	9.3	4.5				
SEBS 5BY	SEBS 5BYM				19.5	19.9	—	7	M2.6	1.8	12.3					
SEBS 5BYD	SEBS 5BYDM				8	—	M2	1.5								
SEBS 7BS	SEBS 7BSM	8	5	17	18.2	19	—	—	—	—	8.8	6.5				
SEBS 7B	SEBS 7BM				22.2	23	12	8	M2	2.5	12.8					
SEBS 7BY	SEBS 7BYM				31.7	32.5	—	13	—	—	22.3					
SEBS 9BS	SEBS 9BSM	10	5.5	20	20.5	21.3	—	—	—	—	10.1	7.8				
SEBS 9B	SEBS 9BM				30	30.8	15	10	M3	3	19.6					
SEBS 9BY	SEBS 9BYM				39.5	40.3	—	16	—	—	29.1					

公称型号	标准轨道长度 L mm																	
SEBS 5B	40	55	70	85	100	115	130	145	160									
SEBS 7B	40	55	70	85	100	115	130	145	160	175	190	205	220	235	250	265		
SEBS 9B	55	75	95	115	135	155	175	195	215	235	255	275	295	315	335	355		

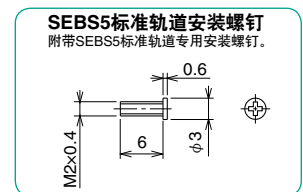
关于超出最大长度的产品, 详细情况请向NB咨询。



导轨尺寸						基本额定负荷			静态允许力矩			质量			尺寸	
H1	C	d×G×h		S3	N	P	动 C	静 Co	MP	MY	MR	滑块 g	树脂回路盖	不锈钢制回路盖		导轨 g/100mm
mm	mm	mm	mm	mm	mm	mm	kN	kN	N·m	N·m	N·m	g	g	g	mm	
4	5	2.4×3.5×0.8		M2.6	5	15	0.52	0.75	1.13	0.95	1.96	3	4	13	5B	
							0.64	1.00	1.94	1.63	2.62	4	5			5BY
							0.92	1.05	13.6	11.4	3.86	7	10			7BS
4.7	7	2.4×4.2×2.3		M3	5	15	1.28	1.69	3.66	3.07	6.18	9	12	21	7B	
							1.90	2.95	59.1	49.6	10.8	15	18			7BY
							1.05	1.26	18.2	15.2	5.90	11	15			9BS
5.5	9	3.5×6×3.5		M4	7.5	20	1.70	2.53	7.78	6.53	11.8	18	22	31	9B	
							2.26	3.80	48.2	40.4	17.7	27	31			9BY
							16.8	14.1	91.7	77.0						

允许力矩Mp2、My2为两个滑块紧靠状态下的值。1kN=102kgf 1N·m=0.102kgf·m

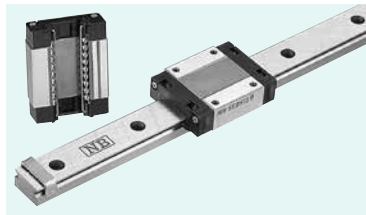
						最大长度 mm	
						沉孔规格	螺纹孔规格(N型)
280	295	310				600	300
375	395	415	435	455	475	1,300	700
						1,480	1,000



滚动导轨

SEBS-BS/B/BY型 SEBS-BSM/BM/BYM型

— 钢球保持型 —



公称型号构成

例) SEBS 15B Y M UU 2 T1 - 589 N P / W2

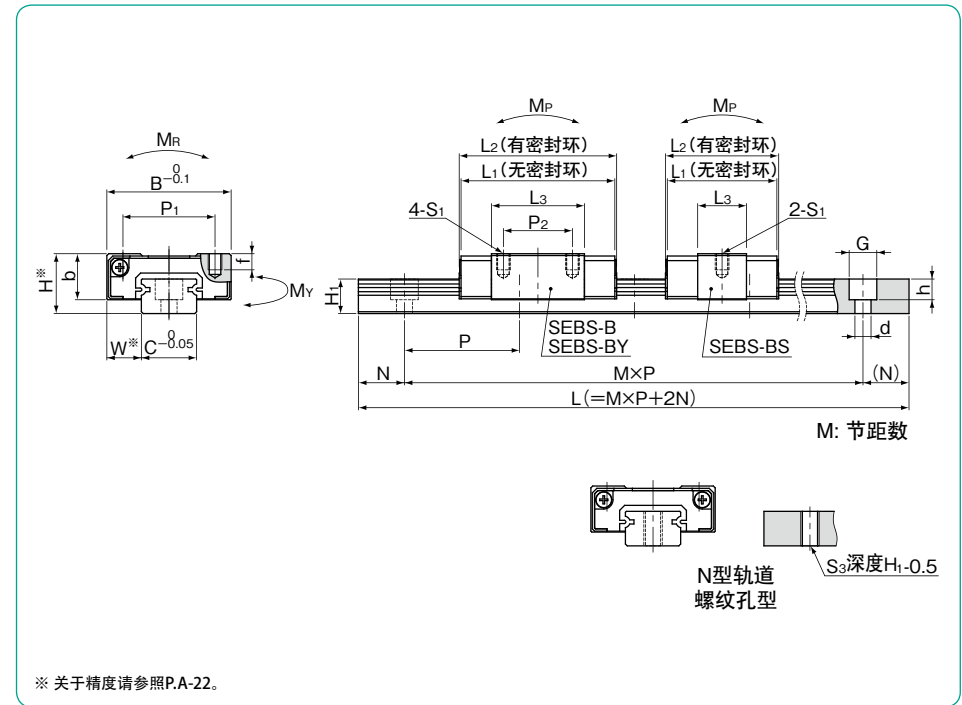
SEBS: 耐腐蚀规格	尺寸	滑块	回路盖	密封环	1轴所带滑块个数	予压标记 (参照P.A-22)	TO: 间隙	T1: 轻予压	轴数记号 [※]	精度等级	轨道安装规格	轨道全长
		S: 短滑块 无记载: 标准 Y: 长滑块	无记载: 树脂 M: 不锈钢	无记载: 无密封环 UU: 有侧面密封环					无记载: 1轴 W2: 2轴 W3: 3轴	无记载: 高级 P: 精密级	无记载: 沉孔 N: 螺纹孔	

※ 轴数记号不表示订货轴数。

公称型号		组装尺寸			滑块尺寸							
树脂回路盖	不锈钢制回路盖	H	W	B	L1	L2	P1	P2	S1	f	L3	b
		mm	mm	mm	mm	mm	mm	mm	mm	mm	mm	mm
SEBS12BS	SEBS12BSM	13	7.5	27	24.2	24.6	20	—	M3	3.5	10.6	10
SEBS12B	SEBS12BM				33.8	34.2		15			20.2	
SEBS12BY	SEBS12BYM				45.7	46.1		20			32.1	
SEBS15BS	SEBS15BSM	16	8.5	32	30	30.4	25	—	M3	4	15	12
SEBS15B	SEBS15BM				42.6	43		20			27.6	
SEBS15BY	SEBS15BYM				58.6	59		25			43.6	
SEBS20B	SEBS20BM	25	13	46	65.9	65.9	38	38	M4	6	44.7	17.5
SEBS20BY	SEBS20BYM				85.7	85.7					64.5	

公称型号	标准轨道长度 L mm															
SEBS12B	70	95	120	145	170	195	220	245	270	295	320	345	370	395	420	445
SEBS15B	70	110	150	190	230	270	310	350	390	430	470	510	550	590	630	670
SEBS20B	220	280	340	400	460	520	580	640	700	760	820	880	940	1,000		

关于超出最大长度的产品, 详细情况请向NB咨询。



H ₁		C		导轨尺寸			基本额定负荷			静态允许力矩			质量		导轨尺寸	
mm	mm	mm	mm	d × G × h	S ₃	N	P	动 C	静 Co	M _P	M _Y	M _R	树脂回路盖	不锈钢制回路盖		
mm	mm	mm	mm	mm	mm	mm	mm	kN	kN	N · m	N · m	N · m	g/100mm	g/100mm		
7.5	12	3.5 × 6 × 4.5	M4	10	25	1.90	1.91	3.63	3.04	11.9	21	30	59	12BS		
						3.09	3.82	12.4	10.4	23.9	35	44				
						4.34	6.21	30.7	25.7	38.8	53	62				
9.5	15	3.5 × 6 × 4.5	M5	15	40	3.49	3.38	8.56	7.18	26.2	40	53	97	15BS		
						5.65	6.76	29.2	24.5	52.4	64	77				
						7.93	10.9	72.4	60.7	85.1	98	110				
15	20	6 × 9.5 × 8.5	M6	20	60	11.4	14.5	103	87.0	149	228	266	205	20BS		
						14.8	21.2	210	176	217	323	360				
								1,080	914							

允许力矩M_{P2}、M_{V2}为两个滑块紧靠状态下的值。1kN=102kgf 1N · m=0.102kgf · m

最大长度mm	
沉孔规格	螺纹孔规格(N型)
470	495
1,480	1,000

滚动导轨 微型SER型

NB滚动导轨SER型为精密滚柱在2线路轨道槽内进行滚动的直线运动轴承。尽管形状小型，却以高负载容量，支持广泛用途。

结构与特征

NB滚动导轨SER型是由具有经过精密研磨加工的2线路轨道槽的轨道和滑块构成，滑块进而又是由全部为金属结构的本体、滚柱、保持器构成。

高负载容量及长寿命

因滚动体使用滚柱，所以与传送面的接触面积大，实现高负载容量及长寿命。

小型

因采用交叉滚柱方式，所以传送槽只需2线路即可，从而可以实现小型形状。

耐力矩型

宽滑块 (WA型) 力矩负载能力大，即便1轴使用或在严酷条件下使用也能有效地发挥其作用。

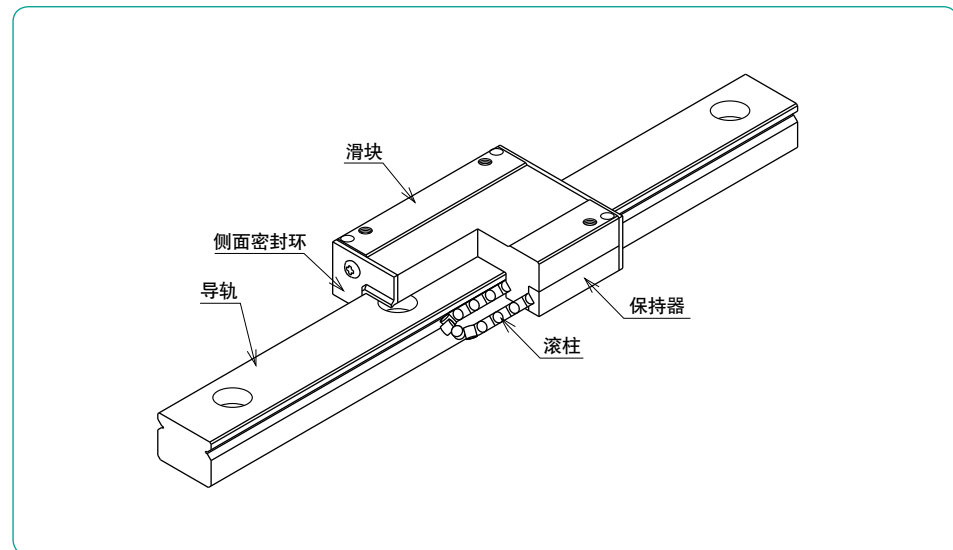
带螺纹孔轨道

轨道有沉孔型和螺纹孔型 (N型)，可以采取多种安装方式。

全不锈钢

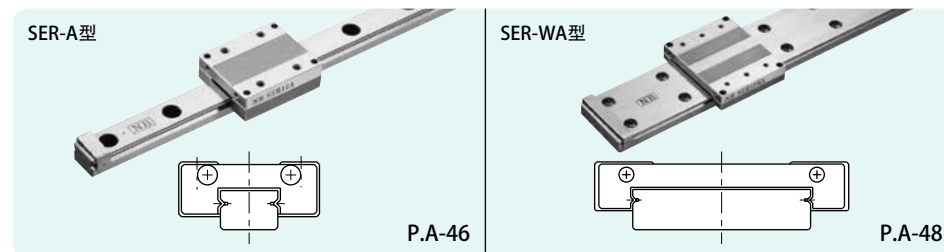
SERS型构成部件为不锈钢制，最适合在高温、无尘室及真空等特殊环境下使用。

图A-45 SER型的结构



类型

滚动导轨SER型滑块有标准滑块和宽滑块 (WA型) 两种。轨道有沉孔型的标准轨道和螺纹孔型的N型轨道。另外，作为耐腐蚀规格，全不锈钢也已被标准化。

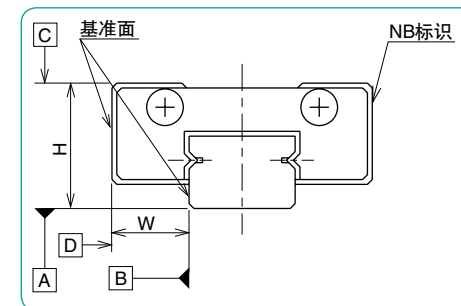


精度

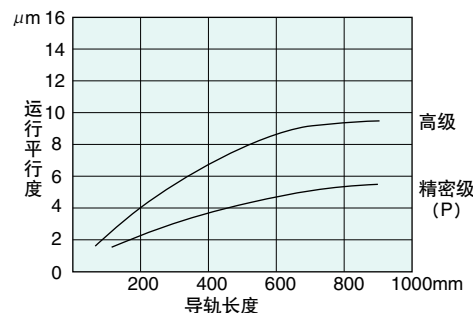
SER型滚动导轨可以从高级 (无记号)、精密级 (P) 精度种类中选定。

精度等级	高级	精密级
精度记号	无记载	P
高度H的尺寸公差	±0.015	±0.008
高度H的配对相互差	0.015	0.007
宽度W的尺寸公差	±0.020	±0.010
宽度W的配对相互差	0.020	0.010
C面相对于A面的运行平行度	根据图A-46,47	
D面相对于B面的运行平行度	根据图A-46,47	

图A-46 精度



图A-47 运动精度



予压

滚动导轨SER型的予压只有“零或微弱予压”一个种类。

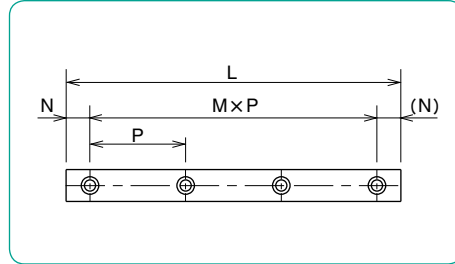
轨道长度

NB以通常使用的轨道作为标准长度，种类齐备。对于标准之外的长度，只要没有特别指出，保持端面至第一个安装孔的距离(N)在表A-17及表A-18范围内，便可根据以下公式求出。

$$L = M \cdot P + 2N$$

L: 长度 (mm) N: 端面至第一个安装孔的距离 (mm)
P: 安装孔节距 (mm) M: 节距数

图A-48 轨道



表A-17 标准型时 单位: mm

型号		N	
标准规格	耐腐蚀规格	以上	未满
SER 9A	SERS 9A	4	14
SER12A	SERS12A		16.5
SER15A	SERS15A		24
SER20A	SERS20A	6	36

表A-18 宽型时 单位: mm

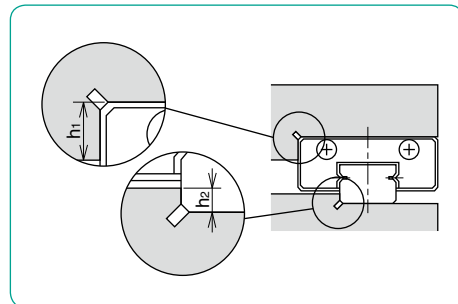
型号		N	
标准规格	耐腐蚀规格	以上	未满
SER 9WA	SERS 9WA	4	19
SER12WA	SERS12WA	5	25
SER15WA	SERS15WA		

安装

安装面的形状

安装滚动导轨时通常是将轨道和滑块的基准面靠在设置于安装面上的肩部。肩部形状如图A-49、50所示，向角部设计倒角，并采取圆角设计，以免与轨道及滑块的基准角部发生干涉。表A-19、表A-20分别是另一侧安装基准面肩高及圆角的推荐值。

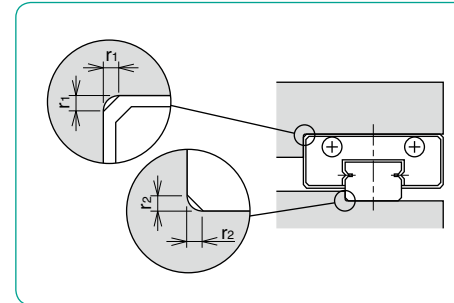
图A-49 安装面的形状-1



表A-19 安装面的肩高 单位: mm

型号	滑块侧的肩高 h1	轨道侧的肩高 h2
SER 9A	3	1.5
SER12A	4	2
SER15A	5	3.5
SER20A		5
SER 9WA	3	2.5
SER12WA	4	
SER15WA	5	

图A-50 安装面的形状-2



推荐紧固扭矩

为了确保运动精度，轨道需要用扭力扳手以一定的扭矩进行紧固。推荐扭矩如表A-21所示。另外，请根据使用状况，选择适当的扭矩。

表A-20 圆角的最大值 单位: mm

型号	滑块安装部 r1	轨道安装部 r2
SER 9A	0.3	0.1
SER12A		0.3
SER15A		
SER20A		0.5
SER 9WA		0.3
SER12WA		
SER15WA		

表A-21 推荐紧固扭矩 单位: N·m

型号	M2	M3	M4	M5	M6
推荐紧固扭矩	0.3	1.0	2.3	4.7	8.0

(使用不锈钢制螺钉A2-70时)

安装螺钉

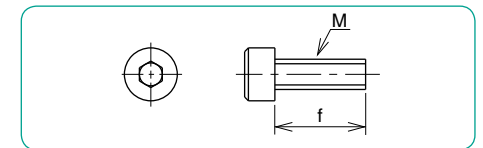
NB备有SER型所用螺钉中特别难以找到的小尺寸螺钉，请使用。

表A-22 单位: mm

型号	节距	长度 f	适用
M2	0.4	4,5,6,8,10	SER 9A

材质全部为不锈钢。

图A-51 安装螺钉



润滑

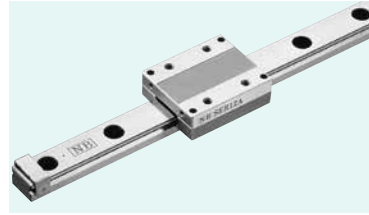
NB滚动导轨在出厂时注有锂皂基润滑脂，可原封不动使用。其后，请根据使用状况，适时进行补充。

当用于无尘室及真空中等特殊环境中时，可根据实际情况，对应制作不封入润滑剂的产品或封入您指定润滑剂的产品。届时请向NB进行咨询。

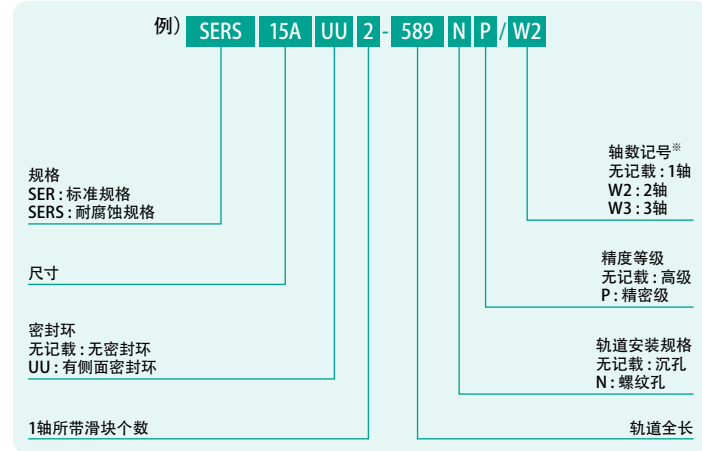
另外，关于直线运动系统用低发尘润滑脂的详细情况，请参照P.技-39。并且，NB备有如右图示的专用注油枪组合件。(参照P.技-42)



SER-A型

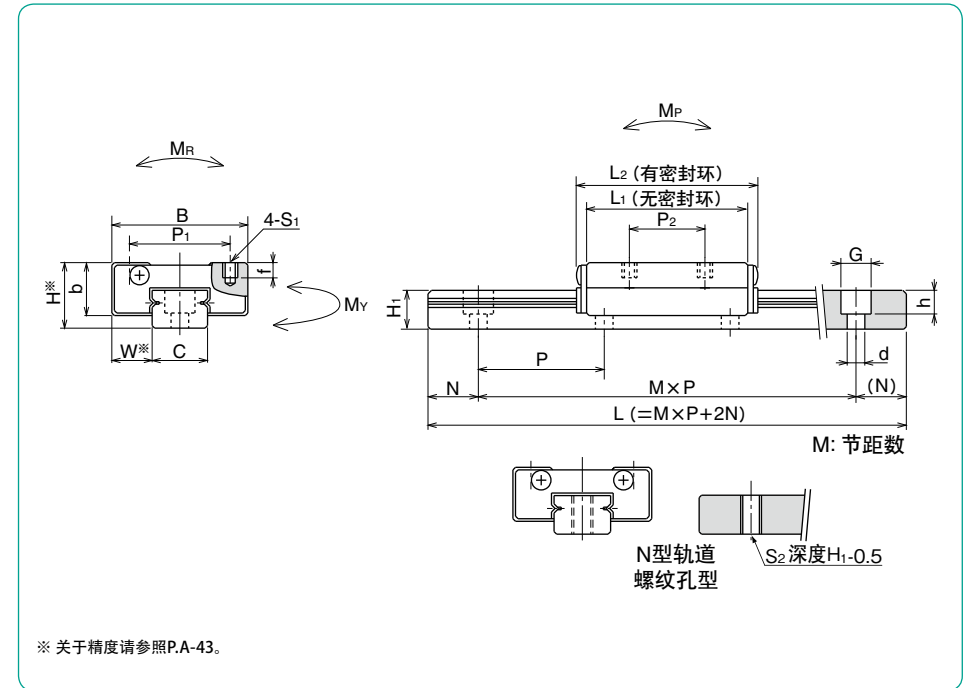


公称型号构成



公称型号		组装尺寸		滑块尺寸							
标准规格	耐腐蚀规格	H	W	B	L ₁	L ₂	P ₁	P ₂	S ₁	f	b
mm	mm	mm	mm	mm	mm	mm	mm	mm	mm	mm	mm
SER 9A	SERS 9A	10	5.7	20	28	32	15	13	M2	2.5	7.8
SER12A	SERS12A	13	8	27	32	36	20	15	M3	3	10.5
SER15A	SERS15A	16	8.5	32	40	44	25	20		4	11.5
SER20A	SERS20A	25	13	46	60	66	38	38	M4	6	17.5

公称型号		标准轨道长度 L						最大长度
标准规格	耐腐蚀规格	mm	mm	mm	mm	mm	mm	mm
SER 9A	SERS 9A	55	75	95	115	155	195	275
SER12A	SERS12A	120	170	220	270	320	370	470
SER15A	SERS15A	150	230	310	430	550	670	670
SER20A	SERS20A	220	280	340	460	640	880	880



导轨尺寸			基本额定负荷		静态允许力矩			质量		尺寸	
H ₁	C	S ₂	动 C	静 Co	M _P	M _V	M _R	滑块	导轨	尺寸	
mm	mm		kN	kN	N·m	N·m	N·m	g	g/100mm		
5.5	8.6	M4	2.6	2.94	11.8	13.7	19.6	25	35	9A	
7.5	11									10	25
9.5	15	M5	4.70	5.78	29.0	32.3	54.9	82	100	15A	
15	20									6	60

1kN≒102kgf 1N·m≒0.102kgf·m

SER-WA型

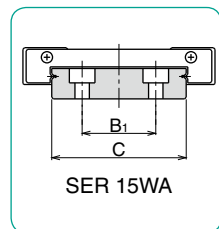
— 宽滑块 —



公称型号构成

例) **SERS 15WA UU 2 - 589 N P / W2**

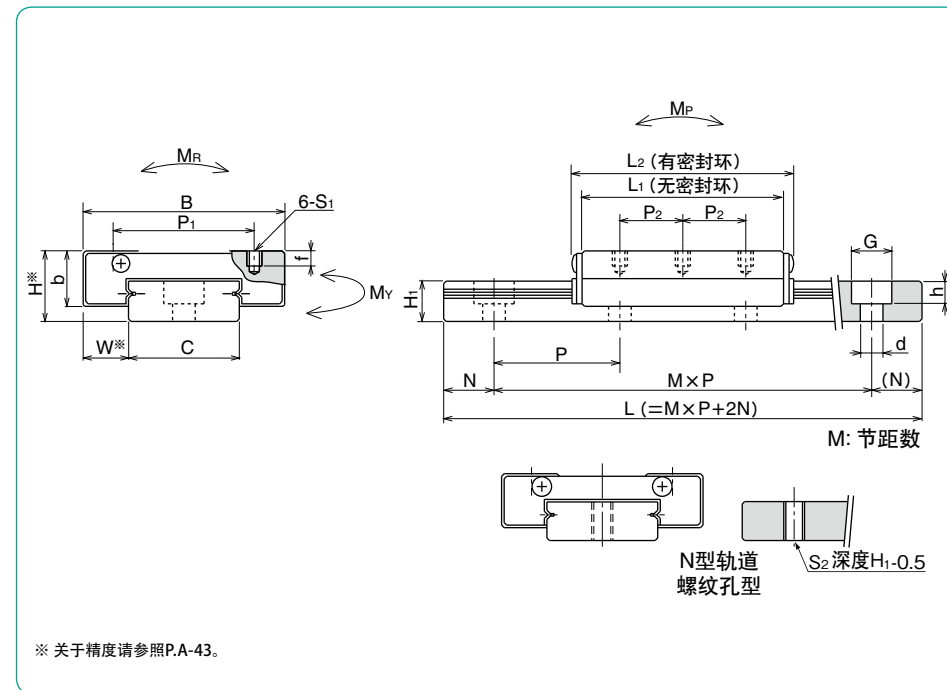
规格	轴数记号*
SER: 标准规格	无记载: 1轴
SERS: 耐腐蚀规格	W2: 2轴
	W3: 3轴
尺寸	精度等级
	无记载: 高级
	P: 精密级
密封环	轨道安装规格
无记载: 无密封环	无记载: 沉孔
UU: 有侧面密封环	N: 螺纹孔
1轴所带滑块个数	轨道全长



* 轴数记号不表示订货轴数。

公称型号		组装尺寸		滑块尺寸								
标准规格	耐腐蚀规格	H	W	B	L ₁	L ₂	P ₁	P ₂	S ₁	f	b	
mm	mm	mm	mm	mm	mm	mm	mm	mm		mm	mm	
SER 9WA	SERS 9WA	12	6.5	30	35	39	21	10	M3	3	8.8	
SER12WA	SERS12WA	14	9	40	40	44	28	12.5			11	
SER15WA	SERS15WA	16		60	50	54	45	15	M4	4.5	11.5	

公称型号		标准轨道长度 L							最大长度
标准规格	耐腐蚀规格	mm							mm
SER 9WA	SERS 9WA	80	110	140	170	200	260	290	290
SER12WA	SERS12WA	110	150	190	230	310	390	470	470
SER15WA	SERS15WA	150	230	310	430	550	670		670



导轨尺寸							基本额定负荷		静态允许力矩			质量		尺寸
H ₁	C	B ₁	S ₂	d×G×h	N	P	动 C	静 Co	M _P	M _V	M _R	滑块 g	导轨 g/100mm	尺寸
mm	mm	mm		mm	mm	mm	kN	kN	N·m	N·m	N·m			
7.5	17	—	M4	3.5×6×4.5	10	30	3.43	3.72	24.5	27.4	51.9	46	90	9WA
8	22	—	M5	4.5×8×4.5	15	40	4.41	5.00	35.3	39.2	85.3	92	122	12WA
9.5	42	23					7.35	8.92	55.9	61.7	215.0	165	280	15WA

1kN≒102kgf 1N·m≒0.102kgf·m

滚动导轨 SGL型

NB滚动导轨SGL型是钢球在4线路轨道槽内进行滚动的直线运动轴承。尽管形状小型，但由于具有高负载容量，可支持广泛用途。

结构与特征

NB滚动导轨SGL型是由具有经过精密研磨加工的4线路轨道槽的轨道和滑块构成，滑块进而又是由本体、钢球、保持器、回路盖构成。

高负载容量及长寿命

因使用大径钢球，并且，轨道面加工成近似钢球半径的R形状，故而钢球接触面积大，实现高负载容量及长寿命。

低摩擦

因采用4线路2点接触结构，故而即便施加予压提高刚性，也可以低摩擦实现稳定运行。

四个方向的负载能力相同

钢球沿45度角方向均匀配置，使上下、左右四个方向都具有相同的负载能力。

纤维纸板

滑块本体内部可组入含润滑脂纤维纸板，向传送槽内适量供给润滑脂，从而可以大幅延长注油间隔。(参照P.A-16)

吸收安装误差

钢球配置充分考虑到了提高自动调心性能，可以吸收安装误差。

耐腐蚀规格

大幅提高了耐腐蚀性能的不锈钢规格(SGLS型)和实施了低温黑铬处理的LB规格已被标准化，最适合用于无尘室等环境下。

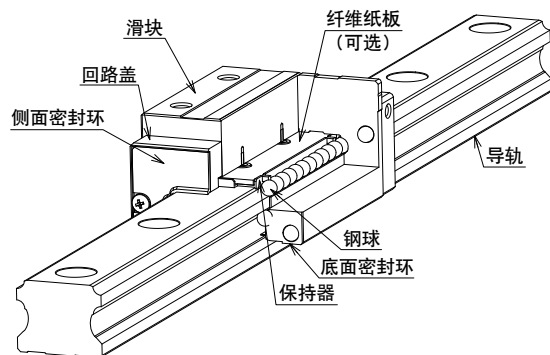
防尘

侧面密封环已被作为标准化装载。进而，为了提高防尘效果，还备有底面密封环、双面密封环、刮刀、防尘罩及专用盖等。

反向密封环

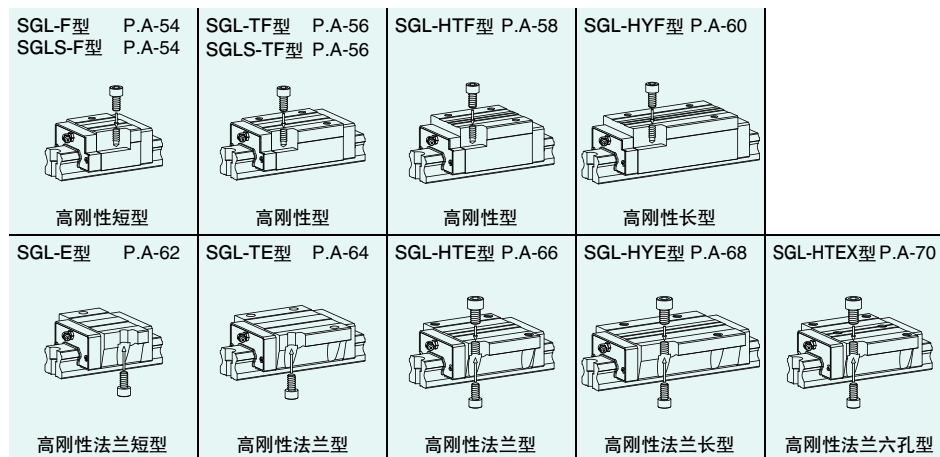
通过装载NB反向密封环，可以抑制润滑脂的浪费，实现长期免维护。(参照P.A-17)

图A-52 SGL型的结构



滑块的类型

SGL型滚动导轨的滑块，可根据安装方式从以下11种滑块中选择。



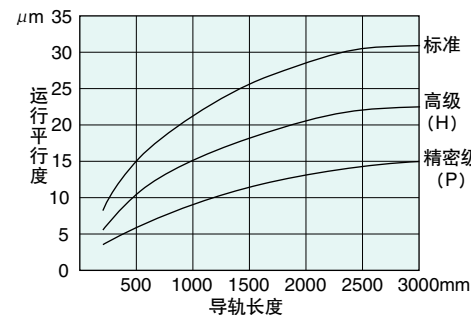
精度

滚动导轨SGL型的精度可从标准、高级(H)、精密级(P)中选择。

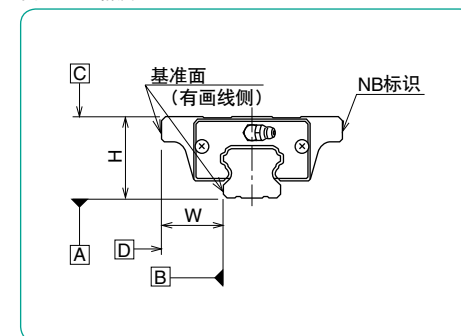
表A-23 精度 单位: mm

公称型号	SGL15,20			SGL25,30,35			SGL45		
	标准	高级	精密级	标准	高级	精密级	标准	高级	精密级
精度等级	标准	高级	精密级	标准	高级	精密级	标准	高级	精密级
精度记号	无	H	P	无	H	P	无	H	P
高度H的尺寸公差	±0.1	±0.03	-0.03~0	±0.1	±0.04	-0.04~0	±0.1	±0.05	-0.05~0
高度H的配对相互差	0.02	0.01	0.006	0.02	0.015	0.007	0.03	0.015	0.007
宽度W的尺寸公差	±0.1	±0.03	-0.03~0	±0.1	±0.04	-0.04~0	±0.1	±0.05	-0.05~0
宽度W的配对相互差	0.02	0.01	0.006	0.03	0.015	0.007	0.03	0.02	0.01
C面相对于A面的运行平行度	根据图A-53,54								
D面相对于B面的运行平行度	根据图A-53,54								

图A-53 运动精度



图A-54 精度



予压

滚动导轨SGL型的予压可从标准、轻(予压T1)、中予压(T2)三个种类中选择。

表A-24 予压分类和予压记号 单位: μm

予压分类	标准	轻予压	中予压
予压标记	无	T1	T2
SGL15	-4~+2	-12~-4	-
SGL20	-5~+2	-14~-5	-23~-14
SGL25	-6~+3	-16~-6	-26~-16
SGL30	-7~+4	-19~-7	-31~-19
SGL35	-8~+4	-22~-8	-35~-22
SGL45	-10~+5	-25~-10	-40~-25

表A-25 使用条件

予压分类	予压标记	使用条件
标准	无	振动极少的位置 要求精密动作的位置 承受定向力矩的位置
轻予压	T1	承受轻度振动的位置 承受轻度复合负荷的位置 承受力矩的位置
中予压*	T2	承受振动及冲击的位置 承受悬垂物负荷的位置 承受复合负荷的位置

*动摩擦阻力存在因予压而变大的情况。

轨道长度

NB将通常使用的轨道作为标准长度,种类齐备。对于标准之外的长度,只要没有特别指出,保持端面至第一个安装孔的距离(N)在表A-26范围内,便可根据以下公式求出。

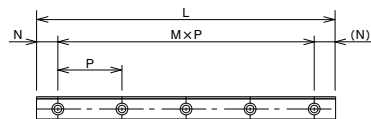
$$L = M \cdot P + 2N$$

L: 轨道全长 (mm) N: 端面至第一个安装孔的距离 (mm)
M: 节距数 P: 安装孔节距 (mm)

表A-26 制作范围 单位: mm

型号	N	
	以上	未满
SGL15	6	36
SGL20	10	40
SGL25	11	41
SGL30	12	52
SGL35	16	56
SGL45	20	72.5

图A-55 轨道



安装

安装滚动导轨时通常是将轨道和滑块的基准面靠在设置于安装面上的肩部。肩部形状如图所示,应避免与轨道及滑块的角部发生干涉。另一侧安装基准面的尺寸请参考表A-28中的值。

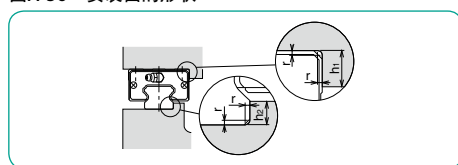
为了确保运动精度,轨道需要用扭力扳手以一定的扭矩进行紧固。推荐扭矩如表A-27所示。另外,请根据使用状况,选择适当的扭矩。

表A-27 推荐紧固扭矩 单位: N·m

螺纹孔型号	M3	M4	M5	M6	M8	M12
推荐紧固扭矩	1.4	3.2	6.6	11.2	27.6	96.4

(使用合金钢制螺钉时)

图A-56 安装面的形状



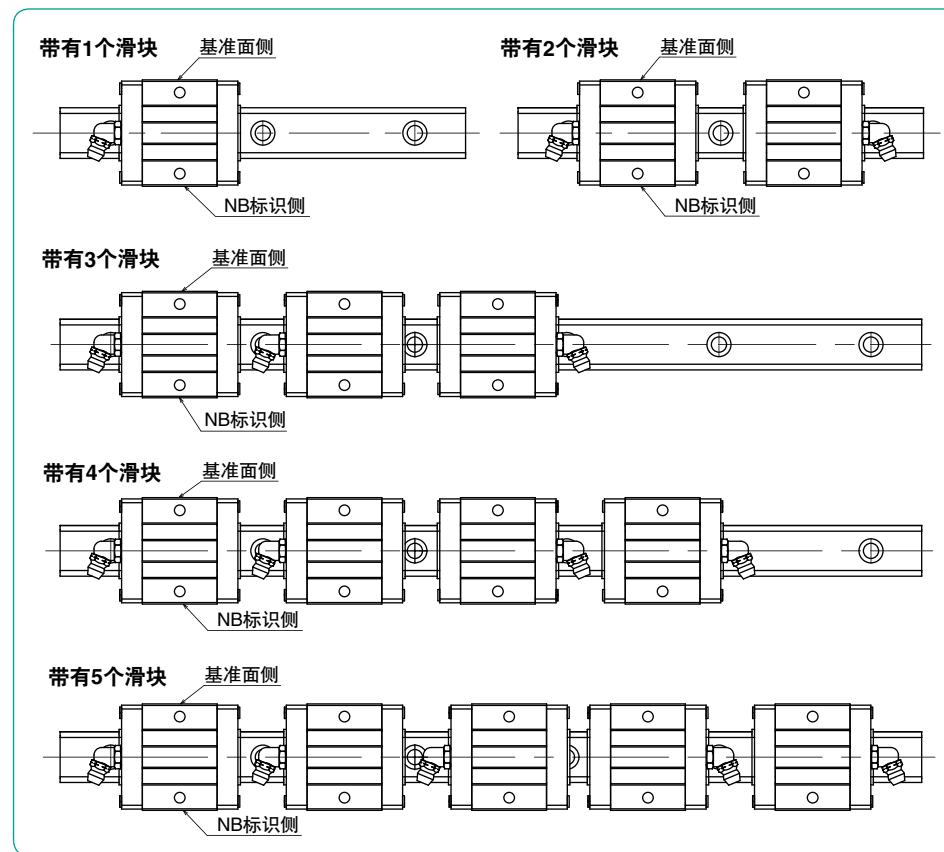
表A-28 安装面的形状 单位: mm

型号	h1	h2	rmax.
SGL15	4	3.5	0.5
SGL20	5	5	0.5
SGL25	5	5.5	1
SGL30	6	7.5	1
SGL35	6	8	1
SGL45	8	8	1

注油嘴

滚动导轨SGL型在回路盖部装载有润滑用注油嘴。如果没有特别指定, NB出厂时将按照图A-57中所示方向安装注油嘴。另外,对于1轴安装6个以上滑块时,将按照带有3-5个滑块时同样的方法安装注油嘴。

图A-57 滑块数和注油嘴的方向

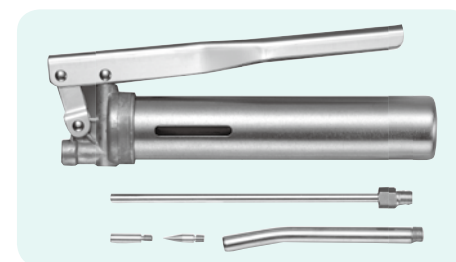


润滑

NB滚动导轨在出厂时注有锂皂基润滑脂,可原封不动使用。其后,请根据使用状况,适时进行补充。

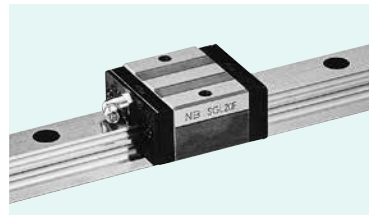
当用于无尘室及真空中等特殊环境中时,可根据实际情况,对应制作不封入润滑剂的产品或封入您指定润滑剂的产品。届时请向NB进行咨询。

另外,关于直线运动系统用低发尘润滑脂之详细,请参照P.技-39。并且, NB备有如右边照片中所示专用注油枪组合件。(参照P.技-42)



SGL-F型

— 高刚性短型 —



公称型号构成

例) **SGL 15 F B 2 T1 - 589 D P / W2 FS LB F J - KGL**

规格	尺寸	滑块形状	带防尘罩 (参照PA-18)	带专用盖	低温黑铬处理	带纤维纸板	轴数记号*	精度等级
SGL: 标准规格		密封环 (参照PA-14)					无记载: 1轴	无记载: 标准
SGLS: 耐腐蚀规格		无记载: 有侧面密封环					W2: 2轴	无记载: 标准
		B: 有侧面密封环+底面密封环					W3: 3轴	无记载: 标准
		BW: 双面密封环+底面密封环						H: 高级
		BS: B+刮刀						P: 精密级
		BR: B+反向密封环						
		BWS: BW+刮刀						
		1轴所带滑块个数						
		予压标记(参照PA-52)						
		无记载: 标准						
		T1: 轻予压						
		T2: 中予压						
		轨道全长						
		轨道安装孔的种类 (D型只对应15、30号导轨)						

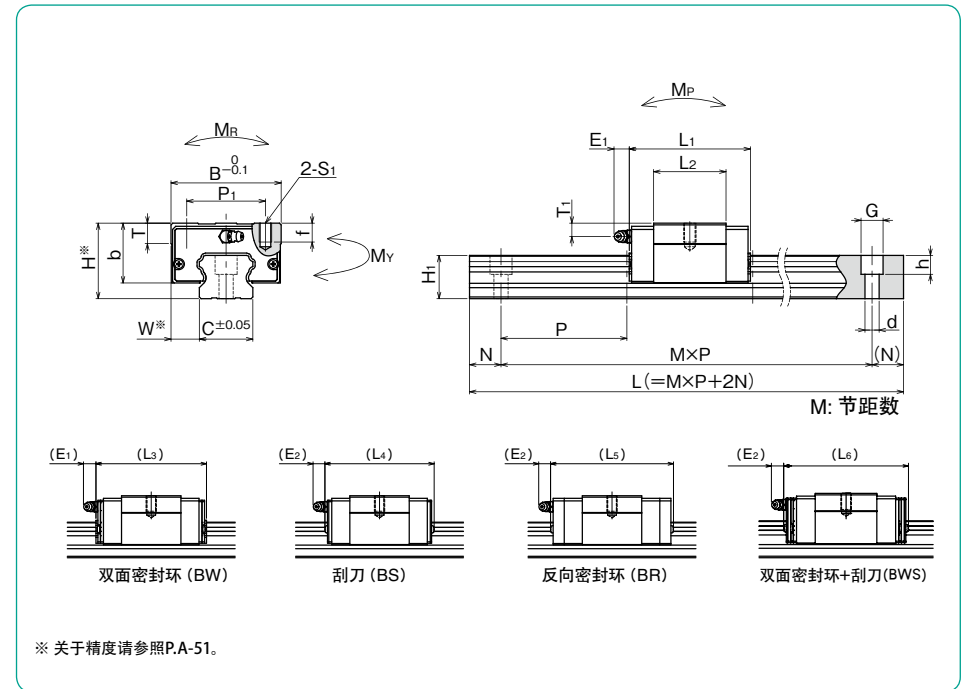
润滑脂记号 (参照润滑脂P.技-39)
 无记载: 标准润滑脂
 KGL: 锂系低发尘润滑脂
 KGU: 尿素系低发尘润滑脂
 KGF: 耐微振磨损润滑脂

* 轴数记号不表示订货时的轴数。

公称型号		组装尺寸		滑块尺寸													
标准规格	耐腐蚀规格	H	W	B	L ₁	L ₂	L ₃	L ₄	L ₅	L ₆	P ₁	S ₁	f	T	b	E ₁	
mm	mm	mm	mm	mm	mm	mm	mm	mm	mm	mm	mm	mm	mm	mm	mm	mm	
SGL15F	SGLS15F	24	9.5	34	40.7	22.7	46.9	47.3	54.3	53.5	26	M4	7	6	19.5	6	
SGL15F-D	SGLS15F-D																
SGL20F	SGLS20F	28	11	42	47.9	29.5	54.1	54.5	65.5	60.7	32	M5	8	7.5	22	12	
SGL25F	SGLS25F	33	12.5	48	58.7	37.7	65.1	65.9	76.9	72.1	35	M6	9	8	26		
SGL30F	—	42	16	60	68	40	76.6	75.6	86.2	84.2	40	M8	12	9	32.5	12	
SGL30F-D	—																
SGL35F	—	48	18	70	77	46	85.6	84.6	95.2	93.2	50			13	38		

公称型号		标准轨道长度 L														
标准规格	耐腐蚀规格	mm														
SGL15	SGLS15	160	220	280	340	400	460	520	580	640	700	760	820	880	940	1,000
SGL20	SGLS20	220	280	340	400	460	520	580	640	700	760	820	880	940	1,000	1,120
SGL25	SGLS25	220	280	340	400	460	520	580	640	700	760	820	880	940	1,000	1,120
SGL30	—	280	360	440	520	600	680	760	840	920	1,000	1,080	1,160	1,240	1,320	1,400
SGL35	—	280	360	440	520	600	680	760	840	920	1,000	1,080	1,160	1,240	1,320	1,400

超过最大长度的产品也可以通过连接轨道进行对应。详细情况请向NB咨询。



E ₂		T ₁	注油嘴	导轨尺寸				基本额定负荷		静态允许力矩			质量			
mm	mm	mm	mm	H ₁	C	d × G × h	N	P	动 C	静 Co	M _P	M _Y	M _R	滑块	导轨	尺寸
mm	mm	mm	mm	mm	mm	mm	mm	mm	kN	kN	N · m	N · m	N · m	kg	kg/m	mm
5.4	5	B-M6F	镶入式注油嘴	13.5	15	3.5 × 6 × 4.5	20	60	7.29	9.45	36.7	36.7	73.9	0.1	1.3	15
			4.5 × 7.5 × 5.3	252	252											
11	6	B-M6F	—	16	20	6 × 9.5 × 8.5	20	80	11.9	14.8	71.9	71.9	159	0.2	2.1	20
				447	447											
				123	123	254			0.3	3.0	25					
				751	751											
9	B-M6F	—	—	24	28	7 × 11 × 9	20	80	23.0	28.7	195	195	417	0.5	4.6	30
				1,260	1,260											
8.5	B-M6F	—	—	27.5	34	9 × 14 × 12	20	80	32.0	37.8	293	293	693	0.8	6.2	35
				1,870	1,870											

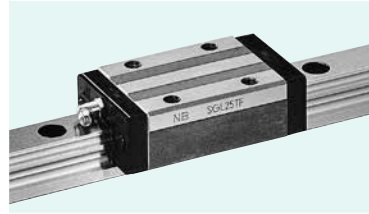
允许力矩M_{P2}、M_{Y2}为两个滑块紧靠状态下的值。1kN≒102kgf 1N · m≒0.102kgf · m

				最大长度	
				mm	
				标准规格	耐腐蚀规格
1,120	1,240	1,360	1,480	2,000	1,480
1,240	1,360	1,480	1,600	1,660	1,480
1,240	1,360	1,480	1,600	1,660	1,480
1,480	1,640	1,720	1,800	1,880	—
1,480	1,640	1,720	1,800	1,880	—

滚动导轨

SGL-TF型

— 高刚性型 —



公称型号构成

例) **SGL 15 TF B 2 T1 - 589 D P / W2 FS LB F J - KGL**

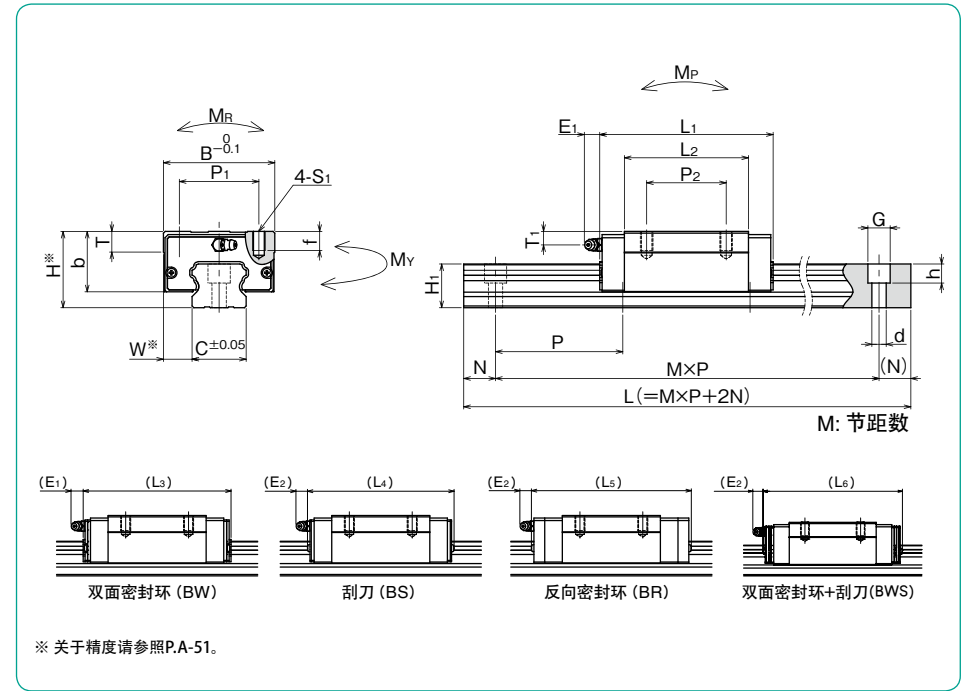
规格	SGLS: 耐腐蚀规格	润滑脂记号 (参照润滑脂P.39)	无记载: 标准润滑脂	带防尘罩 (参照P.A-18)
尺寸		无记载: 标准润滑脂		带专用盖
滑块形状		KGL: 锂系低发尘润滑脂		低温黑铬处理
密封环 (参照P.A-14)		KGU: 尿素系低发尘润滑脂		带纤维纸板
无记载: 有侧面密封环		KGF: 耐微振磨损润滑脂		轴数记号*
B: 有侧面密封环+底面密封环				无记载: 1轴
BW: 双面密封环+底面密封环				W2: 2轴
BS: B+刮刀				W3: 3轴
BR: B+反向密封环				精度等级
BWS: BW+刮刀				无记载: 标准
1轴所带滑块个数				H: 高级
予压标记 (参照P.A-52)				P: 精密级
无记载: 标准				
T1: 轻予压				
T2: 中予压				
轨道全长				
轨道安装孔的种类 (D型只对应15、30号导轨)				

* 轴数记号不表示订货时的轴数。

公称型号		组装尺寸		滑块尺寸													
标准规格	耐腐蚀规格	H	W	B	L ₁	L ₂	L ₃	L ₄	L ₅	L ₆	P ₁	P ₂	S ₁	f	T	b	E ₁
SGL15TF	SGLS15TF	24	9.5	34	56.5	38.5	62.7	63.1	70.1	69.3	26	26	M4	7	6	19.5	6
SGL20TF	SGLS20TF	28	11	42	65.8	47.4	72	72.4	83.4	78.6	32	32	M5	8	7.5	22	12
SGL25TF	SGLS25TF	33	12.5	48	80	59	86.4	87.2	98.2	93.4	35	35	M6	9	8	26	
SGL30TF	SGLS30TF-D	42	16	60	95.7	67.7	104.3	103.3	113.9	111.9	40	40	M8	12	9	32.5	12
SGL35TF	—	48	18	70	109	78	117.6	116.6	127.2	125.2	50	50			13	38	

公称型号		标准轨道长度 L														
标准规格	耐腐蚀规格	mm														
SGL15	SGLS15	160	220	280	340	400	460	520	580	640	700	760	820	880	940	1,000
SGL20	SGLS20	220	280	340	400	460	520	580	640	700	760	820	880	940	1,000	1,120
SGL25	SGLS25	220	280	340	400	460	520	580	640	700	760	820	880	940	1,000	1,120
SGL30	—	280	360	440	520	600	680	760	840	920	1,000	1,080	1,160	1,240	1,320	1,400
SGL35	—	280	360	440	520	600	680	760	840	920	1,000	1,080	1,160	1,240	1,320	1,400

超过最大长度的产品也可以通过连接轨道进行对应。详细情况请向NB咨询。



* 关于精度请参照P.A-51。

E ₂		T ₁	注油嘴	导轨尺寸				基本额定负荷		静态允许力矩		质量				
mm	mm	mm	mm	H ₁	C	d×G×h	N	P	动 C	静 Co	M _{P2}	M _{Y2}	M _R	滑块	导轨	尺寸
5.4	5	5	镶入式注油嘴	13.5	15	3.5×6×4.5 4.5×7.5×5.3	20	60	10.6	16.2	99.5 565	99.5 565	126	0.2	1.3	15
11	6	B-M6F		16	20	6×9.5×8.5			80	80	16.3	23.2	165 897	165 897	250	0.3
	6.5			20	23	7×11×9	24.7	36.3			334 1,740	334 1,740	437	0.4	3.0	25
	9			24	28	7×11×9 9×14×12	33.6	49.2	528 2,880	528 2,880	716	0.8	4.6	30		
	8.5			27.5	34	9×14×12	46.6	64.8	796 4,290	796 4,290	1,180	1.3	6.2	35		

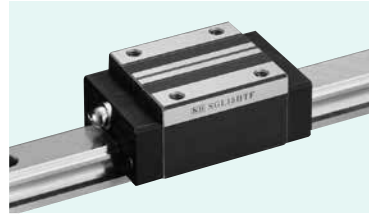
允许力矩M_{P2}、M_{Y2}为两个滑块紧靠状态下的值。1kN=102kgf 1N·m=0.102kgf·m

				最大长度	
				mm	
				标准规格	耐腐蚀规格
1,120	1,240	1,360	1,480	2,000	1,480
1,240	1,360	1,480	1,600	1,660	1,480
1,240	1,360	1,480	1,600	1,660	1,480
1,480	1,640	1,720	1,800	1,880	—
1,480	1,640	1,720	1,800	1,880	—

滚动导轨

SGL-HTF型

— 高刚性型 —



公称型号构成

例) **SGL 15 HTF B 2 T1 - 589 P / W2 FS LB F J - KGL**

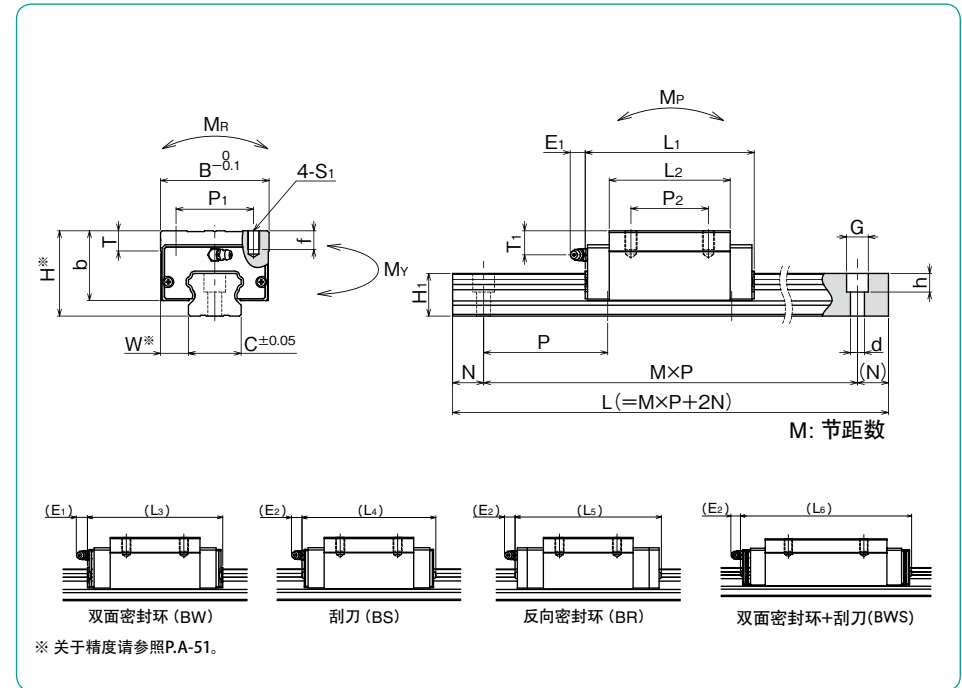
SGL型	尺寸	滑块形状	密封环 (参照PA-14)	1轴所带滑块个数	予压标记(参照P.A-52)	轨道全长	润滑脂记号 (参照润滑脂P.技-39)	带防尘罩 (参照P.A-18)	带专用盖	低温黑铬处理	带纤维纸板	轴数记号*	精度等级
			无记载: 有侧面密封环 B: 有侧面密封环+底面密封环 BW: 双面密封环+底面密封环 BS: B+刮刀 BR: B+反向密封环 BWS: BW+刮刀	无记载: 标准 W2: 2轴 W3: 3轴	无记载: 标准 T1: 轻予压 T2: 中予压		无记载: 标准润滑脂 KGL: 锺系低发尘润滑脂 KGU: 尿素系低发尘润滑脂 KGF: 耐微振磨损润滑脂					无记载: 1轴 W2: 2轴 W3: 3轴	无记载: 标准 H: 高级 P: 精密级

※ 轴数记号不表示订货时的轴数。

公称型号	组装尺寸		滑块尺寸														
	H	W	B	L ₁	L ₂	L ₃	L ₄	L ₅	L ₆	P ₁	P ₂	S ₁	f	T	b	E ₁	E ₂
SGL15HTF	28	9.5	34	56.5	38.5	62.7	63.1	70.1	69.3	26	26	M4	5	6	23.7	6	5.4
SGL20HTF	30	12	44	71.6	53.2	77.8	78.2	89.2	84.4	32	36	M5	6	9.5	24	12	11
SGL25HTF	40	12.5	48	80	59	86.4	87.2	98.2	93.4	35	35	M6	8	9	33	12	11
SGL30HTF	45	16	60	95.7	67.7	104.3	103.3	113.9	111.9	40	40	M8	10	13	35.5	12	11
SGL35HTF	55	18	70	109	78	117.6	116.6	127.2	125.2	50	50	M8	12	13	45	15	15
SGL45HTF	70	20.5	86	139	102	147.5	148	158.7	156.6	60	60	M10	17	15	60	15	15

公称型号	标准轨道长度 L mm																
SGL15	160	220	280	340	400	460	520	580	640	700	760	820	880	940	1,000	1,120	
SGL20	220	280	340	400	460	520	580	640	700	760	820	880	940	1,000	1,120	1,240	
SGL25	220	280	340	400	460	520	580	640	700	760	820	880	940	1,000	1,120	1,240	
SGL30	280	360	440	520	600	680	760	840	920	1,000	1,080	1,160	1,240	1,320	1,400	1,480	
SGL35	280	360	440	520	600	680	760	840	920	1,000	1,080	1,160	1,240	1,320	1,400	1,480	
SGL45	570	675	780	885	990	1,095	1,200	1,305	1,410	1,515	1,620	1,725	1,830	1,935	2,040	2,145	

超过最大长度的产品也可以通过连接轨道进行对应。详细情况请向NB咨询。



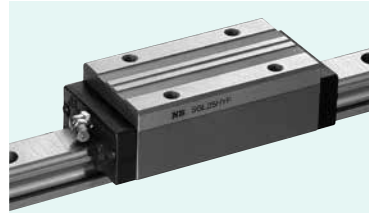
T ₁	注油嘴	导轨尺寸				基本额定负荷		静态允许力矩			质量			
		H ₁	C	d×G×h	N	P	动 C	静 Co	M _{P2}	M _{Y2}	M _R	滑块	导轨	尺寸
9	镶入式注油嘴	13.5	15	4.5×7.5×5.3	20	60	10.6	16.2	99.5/565	99.5/565	126	0.2	1.3	15
8	B-M6F	16	20	6×9.5×8.5			18.3	27.5	226/1,180	226/1,180	296	0.4	2.1	20
13.5		20	23	7×11×9	24.7	36.3	334/1,740	334/1,740	437	0.6	3.0	25		
12		24	28	9×14×12	33.6	49.2	528/2,880	528/2,880	716	0.9	4.6	30		
15.5		27.5	34		46.6	64.8	796/4,290	796/4,290	1,180	1.5	6.2	35		
20	B-R1/8	36.5	45	14×20×17	22.5	105	74.7	101	1,550/8,250	1,550/8,250	2,310	3.1	10.5	45

允许力矩M_{P2}、M_{Y2}为两个滑块紧靠状态下的值。1kN≒102kgf 1N·m≒0.102kgf·m

最大长度 mm						
1,240	1,360	1,480	1,600	1,720	1,840	1,960
1,360	1,480	1,600	1,720	1,840	1,960	2,080
1,480	1,600	1,720	1,840	1,960	2,080	2,200
1,600	1,720	1,840	1,960	2,080	2,200	2,320
1,720	1,840	1,960	2,080	2,200	2,320	2,440
1,840	1,960	2,080	2,200	2,320	2,440	2,560
1,960	2,080	2,200	2,320	2,440	2,560	2,680
2,080	2,200	2,320	2,440	2,560	2,680	2,800
2,200	2,320	2,440	2,560	2,680	2,800	2,920
2,320	2,440	2,560	2,680	2,800	2,920	3,040

SGL-HYF型

— 高刚性长型 —



公称型号构成

例) **SGL 15 HYF B 2 T1 - 589 P / W2 FS LB F J - KGL**

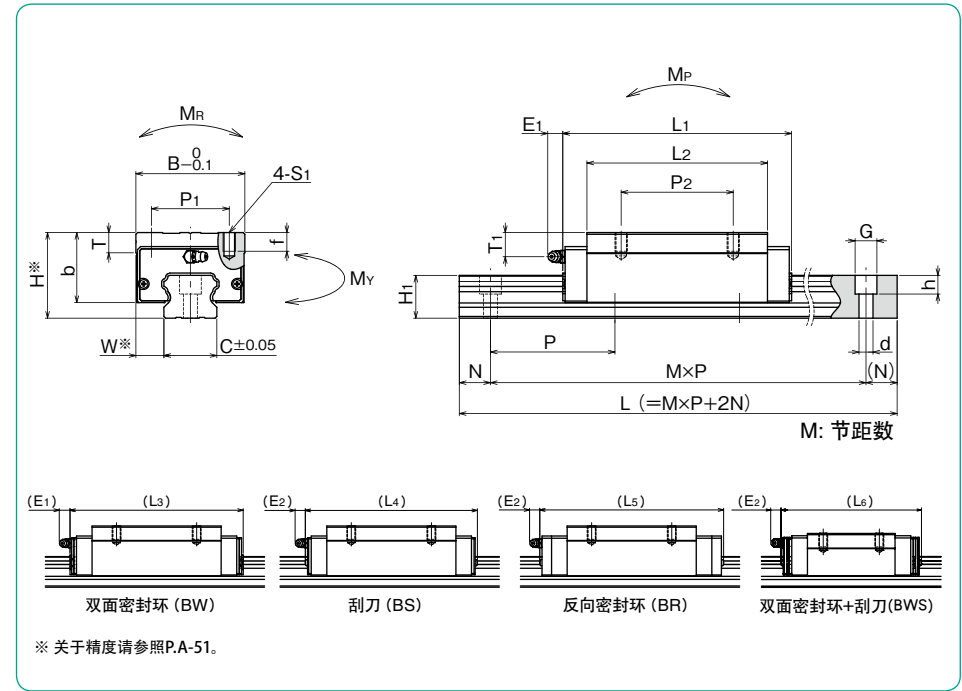
公称型号	尺寸	滑块形状	密封环 (参照P.A-14)	1轴所带滑块个数	予压标记(参照P.A-52)	轨道全长	润滑脂记号 (参照润滑脂P.技-39)	带防尘罩 (参照P.A-18)	带专用盖	低温黑铬处理	带纤维纸板	轴数记号*	精度等级
			无记载: 有侧面密封环 B: 有侧面密封环+底面密封环 BW: 双面密封环+底面密封环 BS: B+刮刀 BR: B+反向密封环 BWS: BW+刮刀		无记载: 标准 T1: 轻予压 T2: 中予压		无记载: 标准润滑脂 KGL: 锂系低发尘润滑脂 KGU: 尿素系低发尘润滑脂 KGF: 耐微振磨损润滑脂					无记载: 1轴 W2: 2轴 W3: 3轴	无记载: 标准 H: 高级 P: 精密级

※ 轴数记号不表示订货时的轴数。

公称型号	组装尺寸		滑块尺寸															
	H	W	B	L ₁	L ₂	L ₃	L ₄	L ₅	L ₆	P ₁	P ₂	S ₁	f	T	b	E ₁	E ₂	
	mm	mm	mm	mm	mm	mm	mm	mm	mm	mm	mm	mm	mm	mm	mm	mm	mm	mm
SGL15HYF	28	9.5	34	79	61	85.2	85.6	92.6	91.8	26	26	M4	5	6	23.7	6	5.4	
SGL20HYF	30	12	44	96	77.6	102.2	102.6	113.6	108.8	32	50	M5	6	9.5	24	12	11	
SGL25HYF	40	12.5	48	109	88	115.4	116.2	127.2	122.4	35		M6	8	9	33			
SGL30HYF	45	16	60	129	101	137.6	136.6	147.2	145.2	40	60	M8	10	13	45	12	11	
SGL35HYF	55	18	70	147	116	155.6	154.6	165.2	163.2	50	72		12	13	45			
SGL45HYF	70	20.5	86	171	134	179.5	180	190.7	188.6	60	80	M10	17	15	60	15	15	

公称型号	标准轨道长度 L mm															
SGL15	160	220	280	340	400	460	520	580	640	700	760	820	880	940	1,000	1,120
SGL20	220	280	340	400	460	520	580	640	700	760	820	880	940	1,000	1,120	1,240
SGL25	220	280	340	400	460	520	580	640	700	760	820	880	940	1,000	1,120	1,240
SGL30	280	360	440	520	600	680	760	840	920	1,000	1,080	1,160	1,240	1,320	1,400	1,480
SGL35	280	360	440	520	600	680	760	840	920	1,000	1,080	1,160	1,240	1,320	1,400	1,480
SGL45	570	675	780	885	990	1,095	1,200	1,305	1,410	1,515	1,620	1,725	1,830	1,935	2,040	2,145

超过最大长度的产品也可以通过连接轨道进行对应。详细情况请向NB咨询。



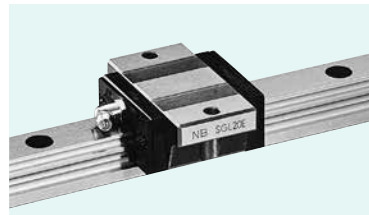
T ₁	注油嘴	导轨尺寸				基本额定负荷			静态允许力矩			质量		
		H ₁	C	d×G×h	N	P	动 C	静 C ₀	M _{P2}	M _{Y2}	M _R	滑块	导轨	尺寸
mm		mm	mm	mm	mm	mm	kN	kN	N·m	N·m	N·m	kg	kg/m	
9	镶入式注油嘴	13.5	15	4.5×7.5×5.3	20	60	14.6	25.6	238 1,200	238 1,200	200	0.3	1.3	15
8	B-M6F	16	20	6×9.5×8.5			23.9	40.2	467 2,250	467 2,250	432	0.5	2.1	20
13.5		20	23	7×11×9	32.8	54.5	723 3,480	723 3,480	655	0.9	3.0	25		
12		24	28	9×14×12	44.6	73.8	1,140 5,680	1,140 5,680	1,070	1.3	4.6	30		
15.5		27.5	34		61.9	97.2	1,720 8,480	1,720 8,480	1,780	2.2	6.2	35		
20	B-R1/8	36.5	45	14×20×17	22.5	105	91.4	134	2,680 13,300	2,680 13,300	3,080	4.0	10.5	45

允许力矩M_{P2}、M_{Y2}为两个滑块紧靠状态下的值。1kN=102kgf 1N·m=0.102kgf·m

											最大长度 mm
1,240	1,360	1,480									2,000
1,360	1,480	1,600	1,660	1,720	1,840	1,960					3,000
1,360	1,480	1,600	1,660	1,720	1,840	1,960					3,000
1,640	1,720	1,800	1,880	1,960							3,000
1,640	1,720	1,800	1,880	1,960							3,000
2,250	2,355	2,460	2,565	2,670	2,775	2,880	2,985				3,000

SGL-E型

— 高刚性法兰短型 —



公称型号构成

例) **SGL 15 E B 2 T1 - 589 D P / W2 FS LB F J - KGL**

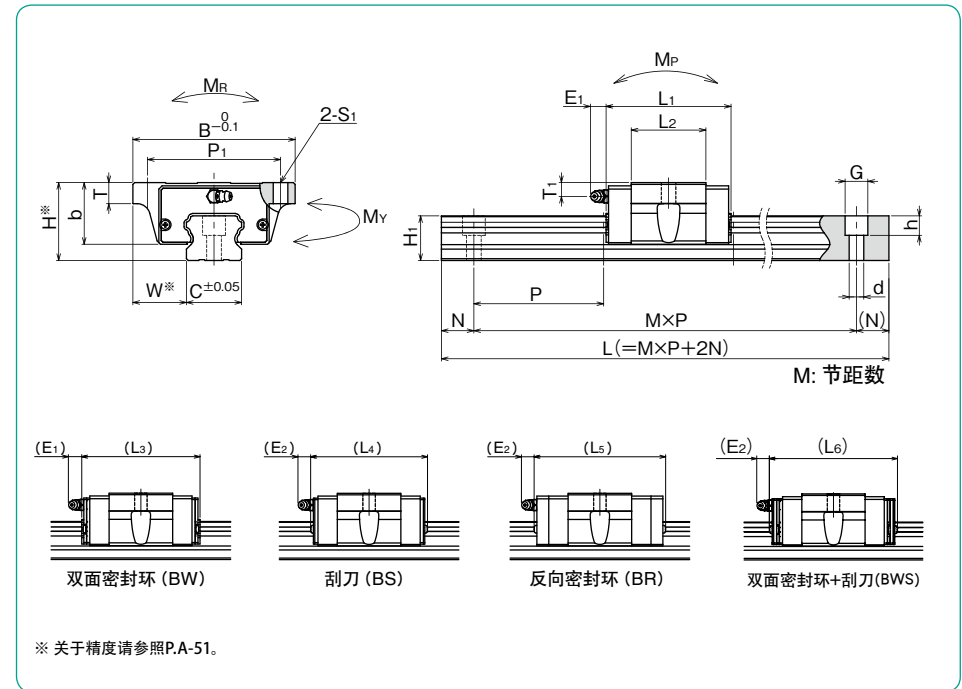
<p>SGL型</p> <p>尺寸</p> <p>滑块形状</p> <p>密封环 (参照PA-14)</p> <p>无记载: 有侧面密封环</p> <p>B: 有侧面密封环+底面密封环</p> <p>BW: 双面密封环+底面密封环</p> <p>BS: B+刮刀</p> <p>BR: B+反向密封环</p> <p>BWS: BW+刮刀</p> <p>1轴所带滑块个数</p> <p>予压标记(参照PA-52)</p> <p>无记载: 标准</p> <p>T1: 轻予压</p> <p>T2: 中予压</p> <p>轨道全长</p> <p>轨道安装孔的种类 (D型只对应SGL15、30号导轨)</p>	<p>589</p> <p>D</p> <p>P</p> <p>W2</p> <p>FS</p> <p>LB</p> <p>F</p> <p>J</p> <p>KGL</p> <p>润滑脂记号 (参照润滑脂P.技-39)</p> <p>无记载: 标准润滑脂</p> <p>KGL: 锂系低发尘润滑脂</p> <p>KGU: 尿素系低发尘润滑脂</p> <p>KGF: 耐微磨损润滑脂</p> <p>带防尘罩 (参照PA-18)</p> <p>带专用盖</p> <p>低温黑铬处理</p> <p>带纤维纸板</p> <p>轴数记号*</p> <p>无记载: 1轴</p> <p>W2: 2轴</p> <p>W3: 3轴</p> <p>精度等级</p> <p>无记载: 标准</p> <p>H: 高级</p> <p>P: 精密级</p>
--	---

* 轴数记号不表示订货时的轴数。

公称型号	组装尺寸		滑块尺寸												
	H	W	B	L ₁	L ₂	L ₃	L ₄	L ₅	L ₆	P ₁	S ₁	T	b	E ₁	E ₂
SGL15E SGL15E-D	24	18.5	52	40.7	22.7	46.9	47.3	54.3	53.5	41	4.5	7	19.5	6	5.4
SGL20E	28	19.5	59	47.9	29.5	54.1	54.5	65.5	60.7	49	5.5	9	22		
SGL25E	33	25	73	58.7	37.7	65.1	65.9	76.9	72.1	60	7	10	26	12	11
SGL30E SGL30E-D	42	31	90	68	40	76.6	75.6	86.2	84.2	72	9	13	38		
SGL35E	48	33	100	77	46	85.6	84.6	95.2	93.2	82					

公称型号	标准轨道长度 L mm															
SGL15	160	220	280	340	400	460	520	580	640	700	760	820	880	940	1,000	1,120
SGL20	220	280	340	400	460	520	580	640	700	760	820	880	940	1,000	1,120	1,240
SGL25	220	280	340	400	460	520	580	640	700	760	820	880	940	1,000	1,120	1,240
SGL30	280	360	440	520	600	680	760	840	920	1,000	1,080	1,160	1,240	1,320	1,400	1,480
SGL35	280	360	440	520	600	680	760	840	920	1,000	1,080	1,160	1,240	1,320	1,400	1,480

超过最大长度的产品也可以通过连接轨道进行对应。详细情况请向NB咨询。



* 关于精度请参照PA-51。

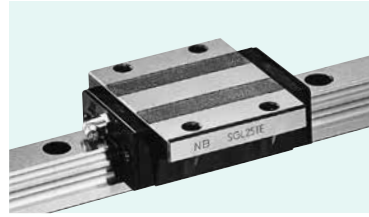
T ₁	注油嘴	导轨尺寸				基本额定负荷			静态允许力矩			质量		
		H ₁	C	d × G × h	N	P	动 C	静 C ₀	M _{P2}	M _{Y2}	M _R	滑块	导轨	尺寸
5	镶入式注油嘴	13.5	15	3.5 × 6 × 4.5 4.5 × 7.5 × 5.3	20	60	7.29	9.45	36.7 252	36.7 252	73.9	0.1	1.3	15
6	B-M6F	16	20	6 × 9.5 × 8.5			11.9	14.8	71.9 447	71.9 447	159	0.2	2.1	20
6.5		20	23	7 × 11 × 9	17.0	21.1	123 751	123 751	254	0.4	3.0	25		
9		24	28	7 × 11 × 9 9 × 14 × 12	80	80	23.0	28.7	195 1,260	195 1,260	417	0.6	4.6	30
8.5		27.5	34	9 × 14 × 12			32.0	37.8	293 1,870	293 1,870	693	0.9	6.2	35

允许力矩M_{P2}、M_{Y2}为两个滑块紧靠状态下的值。1kN=102kgf 1N·m=0.102kgf·m

	最大长度 mm
1,240 1,360 1,480	2,000
1,360 1,480 1,600 1,660 1,720 1,840 1,960	3,000
1,360 1,480 1,600 1,660 1,720 1,840 1,960	3,000
1,640 1,720 1,800 1,880 1,960	3,000
1,640 1,720 1,800 1,880 1,960	3,000

SGL-TE型

— 高刚性法兰型 —



公称型号构成

例) **SGL 15 TE B 2 T1 - 589 D P / W2 FS LB F J - KGL**

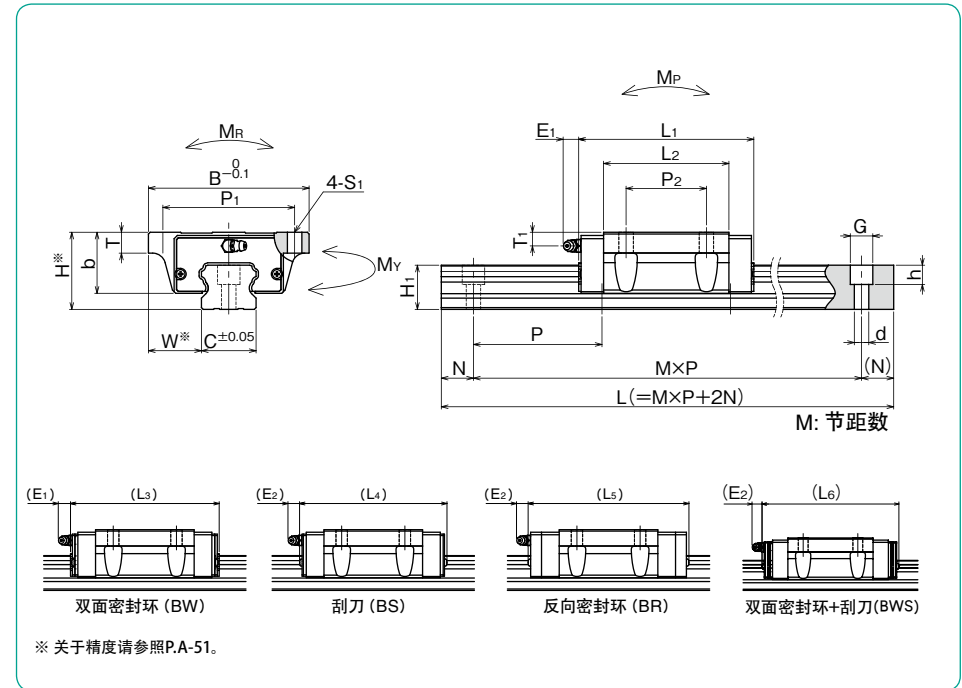
<p>SGL型</p> <p>尺寸</p> <p>滑块形状</p> <p>密封环 (参照P.A-14)</p> <p>无记载: 有侧面密封环</p> <p>B: 有侧面密封环+底面密封环</p> <p>BW: 双面密封环+底面密封环</p> <p>BS: B+刮刀</p> <p>BR: B+反向密封环</p> <p>BWS: BW+刮刀</p> <p>1轴所带滑块个数</p> <p>予压标记(参照P.A-52)</p> <p>无记载: 标准</p> <p>T1: 轻予压</p> <p>T2: 中予压</p> <p>轨道全长</p> <p>轨道安装孔的种类 (D型只对应SGL15、30号导轨)</p>	<p>润滑脂记号 (参照润滑脂P.按-39)</p> <p>无记载: 标准润滑脂</p> <p>KGL: 钼系低发尘润滑脂</p> <p>KGU: 尿素系低发尘润滑脂</p> <p>KGF: 耐微磨损换润滑脂</p> <p>带防尘罩 (参照P.A-18)</p> <p>带专用盖</p> <p>低温黑铬处理</p> <p>带纤维纸板</p> <p>轴数记号*</p> <p>无记载: 1轴</p> <p>W2: 2轴</p> <p>W3: 3轴</p> <p>精度等级</p> <p>无记载: 标准</p> <p>H: 高级</p> <p>P: 精密级</p>
--	--

* 轴数记号不表示订货时的轴数。

公称型号	组装尺寸		滑块尺寸														
	H	W	B	L ₁	L ₂	L ₃	L ₄	L ₅	L ₆	P ₁	P ₂	S ₁	T	b	E ₁	E ₂	
	mm	mm	mm	mm	mm	mm	mm	mm	mm	mm	mm	mm	mm	mm	mm	mm	mm
SGL15TE SGL15TE-D	24	18.5	52	56.5	38.5	62.7	63.1	70.1	69.3	41	26	4.5	7	19.5	6	5.4	
SGL20TE	28	19.5	59	65.8	47.4	72	72.4	83.4	78.6	49	32	5.5	9	22			
SGL25TE	33	25	73	80	59	86.4	87.2	98.2	93.4	60	35	7	10	26	12	11	
SGL30TE SGL30TE-D	42	31	90	95.7	67.7	104.3	103.3	113.9	111.9	72	40	9	13	32.5			
SGL35TE	48	33	100	109	78	117.6	116.6	127.2	125.2	82	50						

公称型号	标准轨道长度 L mm															
SGL15	160	220	280	340	400	460	520	580	640	700	760	820	880	940	1,000	1,120
SGL20	220	280	340	400	460	520	580	640	700	760	820	880	940	1,000	1,120	1,240
SGL25	220	280	340	400	460	520	580	640	700	760	820	880	940	1,000	1,120	1,240
SGL30	280	360	440	520	600	680	760	840	920	1,000	1,080	1,160	1,240	1,320	1,400	1,480
SGL35	280	360	440	520	600	680	760	840	920	1,000	1,080	1,160	1,240	1,320	1,400	1,480

超过最大长度的产品也可以通过连接轨道进行对应。详细情况请向NB咨询。



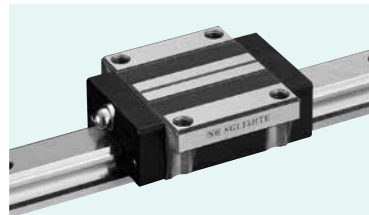
T ₁	注油嘴	导轨尺寸				基本额定负荷		静态允许力矩			质量			
		H ₁	C	d×G×h	N	P	动 C	静 C ₀	M _P M _{P2}	M _Y M _{Y2}	M _R	滑块 kg	导轨 kg/m	尺寸
mm		mm	mm	mm	mm	mm	kN	kN	N·m	N·m	N·m			
5	镶入式 注油嘴	13.5	15	3.5×6×4.5 4.5×7.5×5.3	20	60	10.6	16.2	99.5 565	99.5 565	126	0.2	1.3	15
6		16	20	6×9.5×8.5			16.3	23.2	165 897	165 897	250	0.3	2.1	20
6.5	B-M6F	20	23	7×11×9	80	80	24.7	36.3	334 1,740	334 1,740	437	0.6	3.0	25
9		24	28	7×11×9 9×14×12			33.6	49.2	528 2,880	528 2,880	716	1.0	4.6	30
8.5		27.5	34	9×14×12			46.6	64.8	796 4,290	796 4,290	1,180	1.5	6.2	35

允许力矩M_{P2}、M_{Y2}为两个滑块紧靠状态下的值。1kN=102kgf 1N·m=0.102kgf·m

	最大长度 mm
1,240 1,360 1,480	2,000
1,360 1,480 1,600 1,660 1,720 1,840 1,960	3,000
1,360 1,480 1,600 1,660 1,720 1,840 1,960	3,000
1,640 1,720 1,800 1,880 1,960	3,000
1,640 1,720 1,800 1,880 1,960	3,000

SGL-HTE型

— 高刚性法兰型 —



公称型号构成

例) **SGL 15 HTE B 2 T1 - 589 P / W2 FS LB F J - KGL**

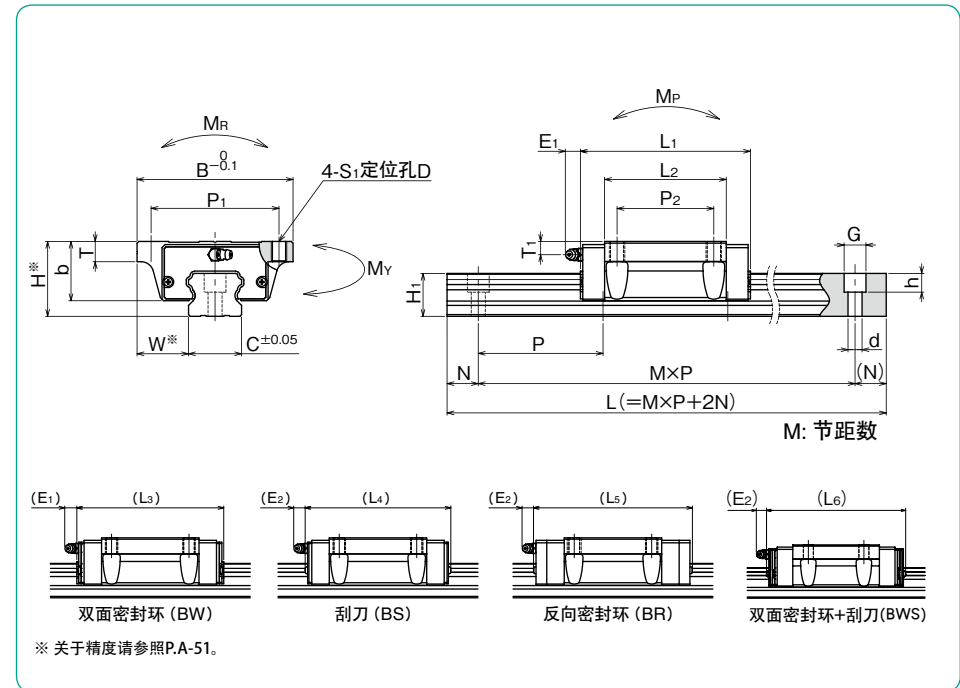
<p>SGL型</p> <p>尺寸</p> <p>滑块形状</p> <p>密封环 (参照P.A-14)</p> <p>无记载: 有侧面密封环</p> <p>B: 有侧面密封环+底面密封环</p> <p>BW: 双面密封环+底面密封环</p> <p>BS: B+刮刀</p> <p>BR: B+反向密封环</p> <p>BWS: BW+刮刀</p> <p>1轴所带滑块个数</p> <p>予压标记(参照P.A-52)</p> <p>无记载: 标准</p> <p>T1: 轻予压</p> <p>T2: 中予压</p> <p>轨道全长</p>	<p>589</p> <p>带防尘罩 (参照P.A-18)</p> <p>带专用盖</p> <p>低温黑铬处理</p> <p>带纤维纸板</p> <p>轴数记号*</p> <p>无记载: 1轴</p> <p>W2: 2轴</p> <p>W3: 3轴</p> <p>精度等级</p> <p>无记载: 标准</p> <p>H: 高级</p> <p>P: 精密级</p>	<p>W2</p> <p>润滑脂记号 (参照润滑脂P.技-39)</p> <p>无记载: 标准润滑脂</p> <p>KGL: 锂系低发尘润滑脂</p> <p>KGU: 尿素系低发尘润滑脂</p> <p>KGF: 耐微振磨损润滑脂</p>
---	---	---

※ 轴数记号不表示订货时的轴数。

公称型号	组装尺寸		滑块尺寸															
	H	W	B	L ₁	L ₂	L ₃	L ₄	L ₅	L ₆	P ₁	P ₂	S ₁	D	T	b	E ₁	E ₂	
	mm	mm	mm	mm	mm	mm	mm	mm	mm	mm	mm	mm	mm	mm	mm	mm	mm	mm
SGL15HTE	24	16	47	56.5	38.5	62.7	63.1	70.1	69.3	38	30	M5	4.4	7.5	19.7	6	5.4	
SGL20HTE	30	21.5	63	71.6	53.2	77.8	78.2	89.2	84.4	53	40	M6	5.4	10.5	24	12	11	
SGL25HTE	36	23.5	70	80	59	86.4	87.2	98.2	93.4	57	45	M8	6.8	12.5	29			
SGL30HTE	42	31	90	95.7	67.7	104.3	103.3	113.9	111.9	72	52	M10	8.5	10	32.5	12	11	
SGL35HTE	48	33	100	109	78	117.6	116.6	127.2	125.2	82	62			13	38			
SGL45HTE	60	37.5	120	139	102	147.5	148	158.7	156.6	100	80	M12	10.5	15	50	15	15	

公称型号	标准轨道长度 L mm															
SGL15	160	220	280	340	400	460	520	580	640	700	760	820	880	940	1,000	1,120
SGL20	220	280	340	400	460	520	580	640	700	760	820	880	940	1,000	1,120	1,240
SGL25	220	280	340	400	460	520	580	640	700	760	820	880	940	1,000	1,120	1,240
SGL30	280	360	440	520	600	680	760	840	920	1,000	1,080	1,160	1,240	1,320	1,400	1,480
SGL35	280	360	440	520	600	680	760	840	920	1,000	1,080	1,160	1,240	1,320	1,400	1,480
SGL45	570	675	780	885	990	1,095	1,200	1,305	1,410	1,515	1,620	1,725	1,830	1,935	2,040	2,145

超过最大长度的产品也可以通过连接轨道进行对应。详细情况请向NB咨询。



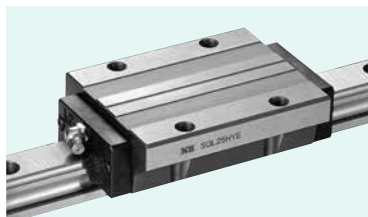
T ₁	注油嘴	导轨尺寸				基本额定负荷		静态允许力矩			质量			
		H ₁	C	d×G×h	N	P	动 C	静 Co	M _{P2}	M _{Y2}	M _R	滑块	导轨	尺寸
mm		mm	mm	mm	mm	mm	kN	kN	N·m	N·m	N·m	kg	kg/m	
5	镶入式注油嘴	13.5	15	4.5×7.5×5.3	20	60	10.6	16.2	99.5 565	99.5 565	126	0.2	1.3	15
8	B-M6F	16	20	6×9.5×8.5			18.3	27.5	226 1,180	226 1,180	296	0.4	2.1	20
9.5		20	23	7×11×9	24.7	36.3	334 1,740	334 1,740	437	0.6	3.0	25		
9		24	28	9×14×12	33.6	49.2	528 2,880	528 2,880	716	1.0	4.6	30		
8.5		27.5	34		46.6	64.8	796 4,290	796 4,290	1,180	1.5	6.2	35		
10	B-R1/8	36.5	45	14×20×17	22.5	105	74.7	101	1,550 8,250	1,550 8,250	2,310	3.1	10.5	45

允许力矩M_{P2}、M_{Y2}为两个滑块紧靠状态下的值。1kN=102kgf 1N·m=0.102kgf·m

										最大长度 mm
1,240	1,360	1,480								2,000
1,360	1,480	1,600	1,660	1,720	1,840	1,960				3,000
1,360	1,480	1,600	1,660	1,720	1,840	1,960				3,000
1,640	1,720	1,800	1,880	1,960						3,000
1,640	1,720	1,800	1,880	1,960						3,000
2,250	2,355	2,460	2,565	2,670	2,775	2,880	2,985			3,000

SGL-HYE型

— 高刚性法兰长型 —



公称型号构成

例) **SGL 15 HYE B 2 T1 - 589 P / W2 FS LB F J - KGL**

<p>SGL型</p> <p>尺寸</p> <p>滑块形状</p> <p>密封环 (参照P.A-14)</p> <p>无记载: 有侧面密封环</p> <p>B: 有侧面密封环+底面密封环</p> <p>BW: 双面密封环+底面密封环</p> <p>BS: B+刮刀</p> <p>BR: B+反向密封环</p> <p>BWS: BW+刮刀</p> <p>1轴所带滑块个数</p> <p>予压标记(参照P.A-52)</p> <p>无记载: 标准</p> <p>T1: 轻予压</p> <p>T2: 中予压</p> <p>轨道全长</p>	<p>15</p>	<p>HYE</p>	<p>B</p>	<p>2</p>	<p>T1</p>	<p>589</p>	<p>P /</p>	<p>W2</p>	<p>FS</p>	<p>LB</p>	<p>F</p>	<p>J</p>	<p>- KGL</p>
---	------------------	-------------------	-----------------	-----------------	------------------	-------------------	-------------------	------------------	------------------	------------------	-----------------	-----------------	---------------------

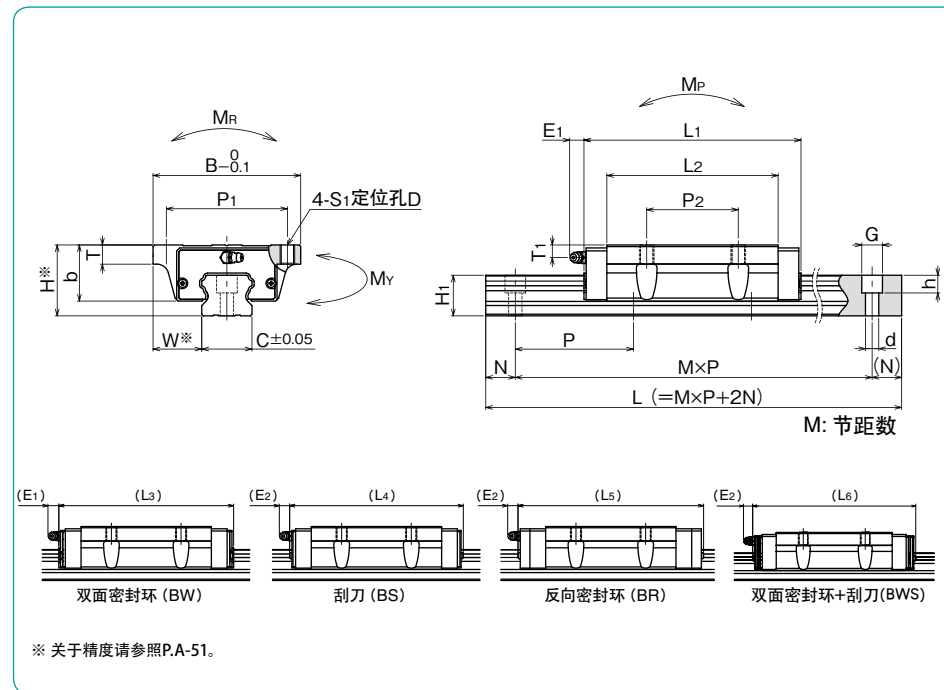
润滑脂记号 (参照润滑脂P.技-39)
 无记载: 标准润滑脂
 KGL: 锂系低发尘润滑脂
 KGU: 尿素系低发尘润滑脂
 KGF: 耐微振磨损润滑脂
 带防尘罩 (参照P.A-18)
 带专用盖
 低温黑铬处理
 带纤维纸板
 轴数记号*
 无记载: 1轴
 W2: 2轴
 W3: 3轴
 精度等级
 无记载: 标准
 H: 高级
 P: 精密级

※ 轴数记号不表示订货时的轴数。

公称型号	组装尺寸		滑块尺寸															
	H	W	B	L ₁	L ₂	L ₃	L ₄	L ₅	L ₆	P ₁	P ₂	S ₁	D	T	b	E ₁	E ₂	
	mm	mm	mm	mm	mm	mm	mm	mm	mm	mm	mm	mm	mm	mm	mm	mm	mm	mm
SGL15HYE	24	16	47	79	61	85.2	85.6	92.6	91.8	38	30	M5	4.4	7.5	19.7	6	5.4	
SGL20HYE	30	21.5	63	96	77.6	102.2	102.6	113.6	108.8	53	40	M6	5.4	10.5	24	12	11	
SGL25HYE	36	23.5	70	109	88	115.4	116.2	127.2	122.4	57	45	M8	6.8	12.5	29			
SGL30HYE	42	31	90	129	101	137.6	136.6	147.2	145.2	72	52	M10	8.5	10	32.5	12	11	
SGL35HYE	48	33	100	147	116	155.6	154.6	165.2	163.2	82	62		13	38				
SGL45HYE	60	37.5	120	171	134	179.5	180	190.7	188.6	100	80	M12	10.5	15	50	15	15	

公称型号	标准轨道长度 L mm																
SGL15	160	220	280	340	400	460	520	580	640	700	760	820	880	940	1,000	1,120	
SGL20	220	280	340	400	460	520	580	640	700	760	820	880	940	1,000	1,120	1,240	
SGL25	220	280	340	400	460	520	580	640	700	760	820	880	940	1,000	1,120	1,240	
SGL30	280	360	440	520	600	680	760	840	920	1,000	1,080	1,160	1,240	1,320	1,400	1,480	
SGL35	280	360	440	520	600	680	760	840	920	1,000	1,080	1,160	1,240	1,320	1,400	1,480	
SGL45	570	675	780	885	990	1,095	1,200	1,305	1,410	1,515	1,620	1,725	1,830	1,935	2,040	2,145	

超过最大长度的产品也可以通过连接轨道进行对应。详细情况请向NB咨询。



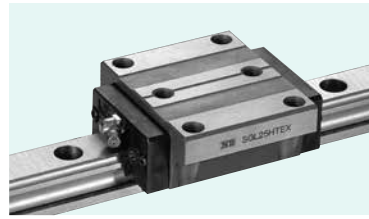
T ₁	注油嘴	导轨尺寸				基本额定负荷			静态允许力矩			质量		
		H ₁	C	d×G×h	N	P	动 C	静 C ₀	M _{P2}	M _{Y2}	M _R	滑块	导轨	尺寸
mm		mm	mm	mm	mm	mm	kN	kN	N·m	N·m	N·m	kg	kg/m	
5	镶入式注油嘴	13.5	15	4.5×7.5×5.3	20	60	14.6	25.6	238 1,200	238 1,200	200	0.3	1.3	15
8	B-M6F	16	20	6×9.5×8.5			23.9	40.2	467 2,250	467 2,250	432	0.7	2.1	20
9.5		20	23	7×11×9	32.8	54.5	723 3,480	723 3,480	655	1.0	3.0	25		
9		24	28	9×14×12	44.6	73.8	1,140 5,680	1,140 5,680	1,070	1.5	4.6	30		
8.5	27.5	34	61.9		97.2	1,720 8,480	1,720 8,480	1,780	2.2	6.2	35			
10	B-R1/8	36.5	45	14×20×17	22.5	105	91.4	134	2,680 13,300	2,680 13,300	3,080	4.0	10.5	45

允许力矩M_{P2}、M_{Y2}为两个滑块紧靠状态下的值。1kN=102kgf 1N·m=0.102kgf·m

													最大长度 mm	
1,240	1,360	1,480											2,000	
1,360	1,480	1,600	1,660	1,720	1,840	1,960							3,000	
1,360	1,480	1,600	1,660	1,720	1,840	1,960							3,000	
1,640	1,720	1,800	1,880	1,960									3,000	
1,640	1,720	1,800	1,880	1,960									3,000	
2,250	2,355	2,460	2,565	2,670	2,775	2,880	2,985							3,000

SGL-HTEX型

— 高刚性法兰六孔型 —



公称型号构成

例) **SGL 15 HTEX B 2 T1 - 589 P / W2 FS LB F J - KGL**

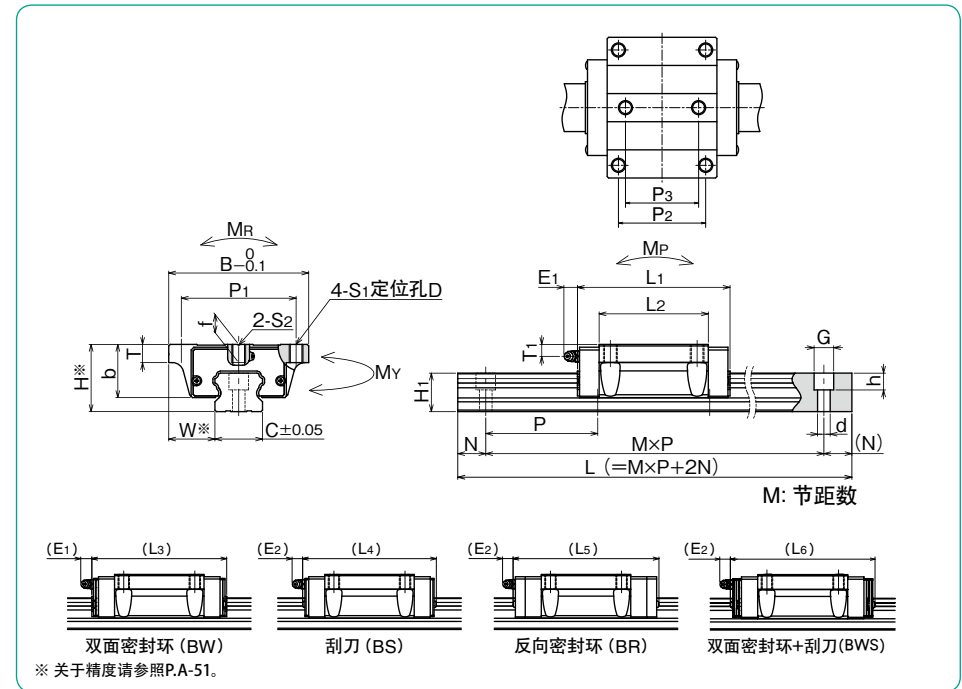
SGL型	润滑脂记号 (参照润滑脂P技-39) 无记载: 标准润滑脂 KGL: 锂系低发尘润滑脂 KGU: 尿素系低发尘润滑脂 KGF: 耐微振磨损润滑脂
尺寸	带防尘罩 (参照PA-18)
滑块形状	带专用盖
密封环 (参照PA-14) 无记载: 有侧面密封环 B: 有侧面密封环+底面密封环 BW: 双面密封环+底面密封环 BS: B+刮刀 BR: B+反向密封环 BWS: BW+刮刀	低温黑铬处理
1轴所带滑块个数	带纤维纸板
予压标记(参照PA-52) 无记载: 标准 T1: 轻予压 T2: 中予压	轴数记号* 无记载: 1轴 W2: 2轴 W3: 3轴
轨道全长	精度等级 无记载: 标准 H: 高级 P: 精密级

※ 轴数记号不表示订货时的轴数。

公称型号	组装尺寸		滑块尺寸																
	H	W	B	L ₁	L ₂	L ₃	L ₄	L ₅	L ₆	P ₁	P ₂	S ₁	D	T	P ₃	S ₂	f	b	
	mm	mm	mm	mm	mm	mm	mm	mm	mm	mm	mm	mm	mm	mm	mm	mm	mm	mm	mm
SGL15HTEX	24	16	47	56.5	38.5	62.7	63.1	70.1	69.3	38	30	M5	4.4	7.5	26	M5	6	19.7	
SGL20HTEX	30	21.5	63	71.6	53.2	77.8	78.2	89.2	84.4	53	40	M6	5.4	10.5	35	M6	8	24	
SGL25HTEX	36	23.5	70	80	59	86.4	87.2	98.2	93.4	57	45	M8	6.8	12.5	40	M8	10	29	
SGL30HTEX	42	31	90	95.7	67.7	104.3	103.3	113.9	111.9	72	52	M10	8.5	10	44	M10	13	38	32.5
SGL35HTEX	48	33	100	109	78	117.6	116.6	127.2	125.2	82	62								
SGL45HTEX	60	37.5	120	139	102	147.5	148	158.7	156.6	100	80	M12	10.5	15	60	M12	14	50	

公称型号	标准轨道长度 L mm															
SGL15	160	220	280	340	400	460	520	580	640	700	760	820	880	940	1,000	1,120
SGL20	220	280	340	400	460	520	580	640	700	760	820	880	940	1,000	1,120	1,240
SGL25	220	280	340	400	460	520	580	640	700	760	820	880	940	1,000	1,120	1,240
SGL30	280	360	440	520	600	680	760	840	920	1,000	1,080	1,160	1,240	1,320	1,400	1,480
SGL35	280	360	440	520	600	680	760	840	920	1,000	1,080	1,160	1,240	1,320	1,400	1,480
SGL45	570	675	780	885	990	1,095	1,200	1,305	1,410	1,515	1,620	1,725	1,830	1,935	2,040	2,145

超过最大长度的产品也可以通过连接轨道进行对应。详细情况请向NB咨询。



E ₁	E ₂	T ₁	注油嘴	导轨尺寸				基本额定负荷			静态允许力矩			质量		尺寸
				H ₁	C	d×G×h	N	P	动 C	静 Co	M _P	M _Y	M _R	滑块	导轨	
mm	mm	mm		mm	mm	mm	mm	mm	mm	kN	kN	N·m	N·m	N·m	kg	kg/m
6	5.4	5	镶入式注油嘴	13.5	15	4.5×7.5×5.3	20	60	10.6	16.2	99.5 565	99.5 565	126	0.2	1.3	15
12	11	8	B-M6F	16	20	6×9.5×8.5			18.3	27.5	226 1,180	226 1,180	296	0.4	2.1	20
		9.5		20	23	7×11×9			24.7	36.3	334 1,740	334 1,740	437	0.6	3.0	25
		9		24	28	9×14×12			33.6	49.2	528 2,880	528 2,880	716	1.0	4.6	30
8.5	27.5	34	46.6	64.8	796 4,290		796 4,290	1,180	1.5	6.2	35					
15	15	10	B-R1/8	36.5	45	14×20×17	22.5	105	74.7	101	1,550 8,250	1,550 8,250	2,310	3.1	10.5	45

允许力矩M_{P2}、M_{V2}为两个滑块紧靠状态下的值。1kN=102kgf 1N·m=0.102kgf·m

							最大长度 mm	
1,240	1,360	1,480					2,000	
1,360	1,480	1,600	1,660	1,720	1,840	1,960	3,000	
1,360	1,480	1,600	1,660	1,720	1,840	1,960	3,000	
1,640	1,720	1,800	1,880	1,960			3,000	
1,640	1,720	1,800	1,880	1,960			3,000	
2,250	2,355	2,460	2,565	2,670	2,775	2,880	2,985	3,000

滚动导轨 SGW型

NB 滚动导轨 SGW 型是钢球在 4 线路轨道槽内进行滚动的直线运动轴承。因该形式为低高度宽幅，所以适合 1 轴使用。

结构和特征

NB 滚动导轨 SGW 型是由具有经过精密研磨加工的 4 线路轨道槽的轨道和滑块构成，滑块进而又由本体、钢球、保持器、回路盖构成。

高负载容量及长寿命

传送面加工成近似钢球半径的 R 形状，故而钢球接触面积大，实现高负载容量及长寿命。

允许力矩较大

因为宽型，故而大幅提高了耐力矩能力，即便 1 轴使用也可以充分对应。

四个方向的负载能力相同

钢球沿 45 度角方向均匀配置，使上下、左右四个方向都具有相同的负载能力。

顺畅的运动

有效钢球多，可以得到极其顺畅的直线运动。

耐腐蚀规格

轨道和滑块实施了低温黑铬处理，大幅提高了耐腐蚀性能的 LB 规格已被标准化，最适合用于无尘室等环境下。

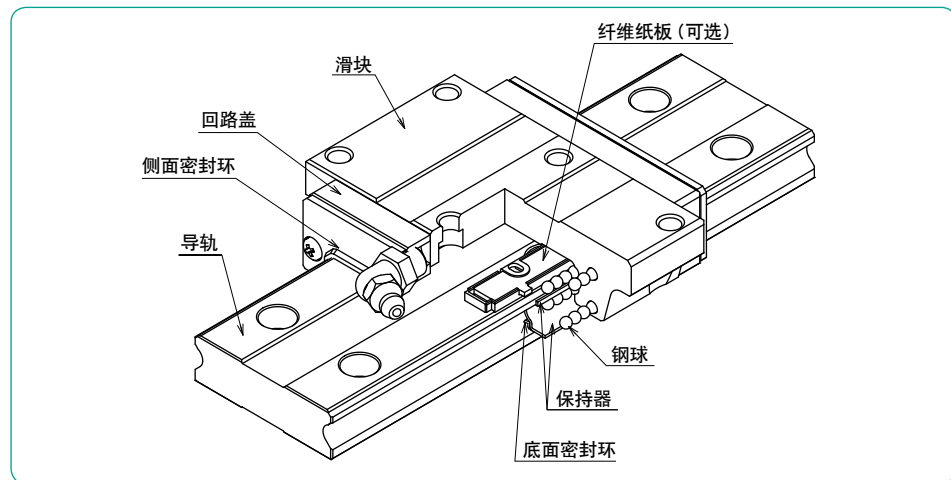
防尘

侧面密封环已被作为标准化装载。进而，为了提高防尘效果，还备有底面密封环及专用盖等。

纤维纸板

滑块本体内部可组入含润滑脂纤维纸板，向传送槽内适量供给润滑脂，从而可以大幅延长注油间隔。(参照 P.A-16)

图A-58 SGW型的结构

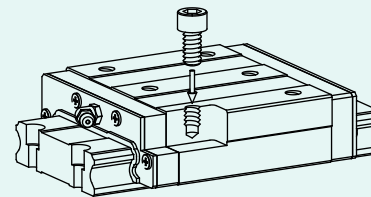


滑块的类型

SGW型滚动导轨的滑块，根据安装方式可从以下2种滑块中选择。

SGW-TF型

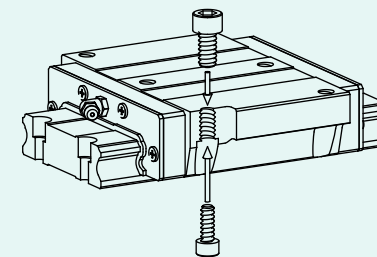
P.A-76



高刚性宽型

SGW-TE型

P.A-78



高刚性宽法兰型

精度

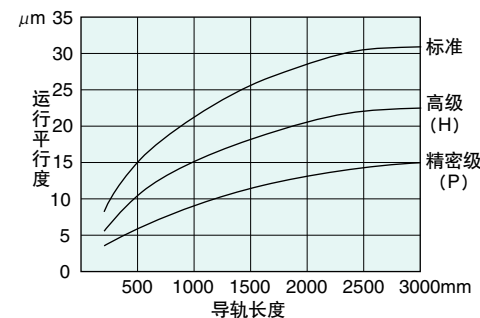
滚动导轨 SGW 型的精度可从标准、高级 (H)、精密级 (P) 中选择。

表A-29 精度

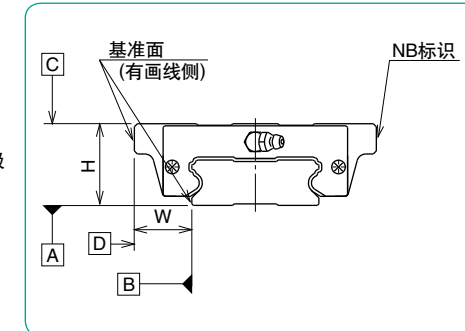
单位: mm

公称型号	SGW17,21			SGW27,35		
	标准	高级	精密级	标准	高级	精密级
精度等级	标准	高级	精密级	标准	高级	精密级
精度记号	无	H	P	无	H	P
高度H的尺寸公差	±0.1	±0.03	-0.03~0	±0.1	±0.04	-0.04~0
高度H的配对相互差	0.02	0.01	0.006	0.02	0.015	0.007
宽度W的尺寸公差	±0.1	±0.03	-0.03~0	±0.1	±0.04	-0.04~0
宽度W的配对相互差	0.02	0.01	0.006	0.03	0.015	0.007
C面相对于A面的运行平行度	根据图A-59,60					
D面相对于B面的运行平行度						

图A-59 运动精度



图A-60 精度



予压

滚动导轨SGW型的予压可从标准、轻予压 (T1)、中予压 (T2) 三个种类中选择。

表A-30 予压分类和予压记号 单位: μm

予压分类	标准	轻予压	中予压*
予压标记	无	T1	T2
SGW17	-3~+2	-7~-3	-
SGW21	-4~+2	-8~-4	-
SGW27	-5~+2	-11~-5	-
SGW35	-8~+4	-18~-8	-28~-18

表A-31 使用条件

予压分类	予压标记	使用条件
标准	无	振动极少的位置 要求精密动作的位置 承受定向力矩的位置
轻予压	T1	承受轻度振动的位置 承受轻度复合负荷的位置 承受力矩的位置
中予压*	T2	承受振动及冲击的位置 承受悬垂物负荷的位置 承受复合负荷的位置

*增大予压可能会使摩擦阻力变大。

轨道长度

NB将通常使用的轨道作为标准长度, 种类齐备。对于标准之外的长度, 只要没有特别指出, 保持端面至第一个安装孔的距离 (N) 在表A-32范围内, 便可根据以下公式求出。

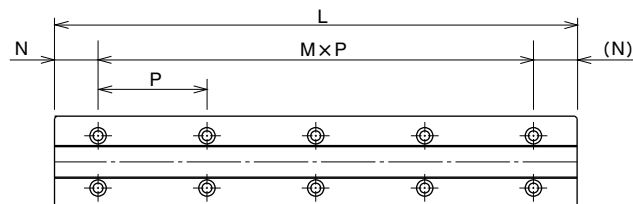
$$L = M \cdot P + 2N$$

L: 轨道全长 (mm) N: 端面至第一个安装孔的距离 (mm)
M: 节距数 P: 安装孔节距 (mm)

表A-32 轨道制作范围 单位: mm

型号	N		L max.
	以上	未满	
SGW17	8	28	2,000
SGW21		33	
SGW27		38	
SGW35	12	52	3,000

图A-61 轨道

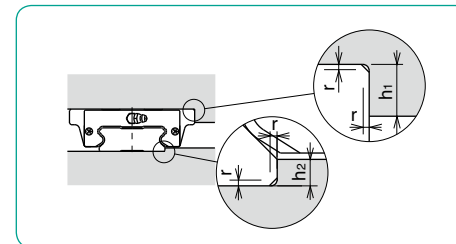


安装

安装滚动导轨时通常是将轨道和滑块的基准面靠在设置于安装面上的肩部。肩部形状如图所示, 应避免与轨道及滑块的角部发生干涉。另一侧安装基准面的尺寸请参考表A-34中的值。

为了确保运动精度, 轨道需要用扭力扳手以一定的扭矩进行紧固。推荐扭矩如表A-33所示。另外, 请根据使用状况, 选择适当的扭矩。

图A-62 安装面的形状



表A-33 推荐紧固扭矩 单位: N·m

型号	M4	M6
推荐紧固扭矩	3.2	11.2

(使用合金钢制螺钉时)

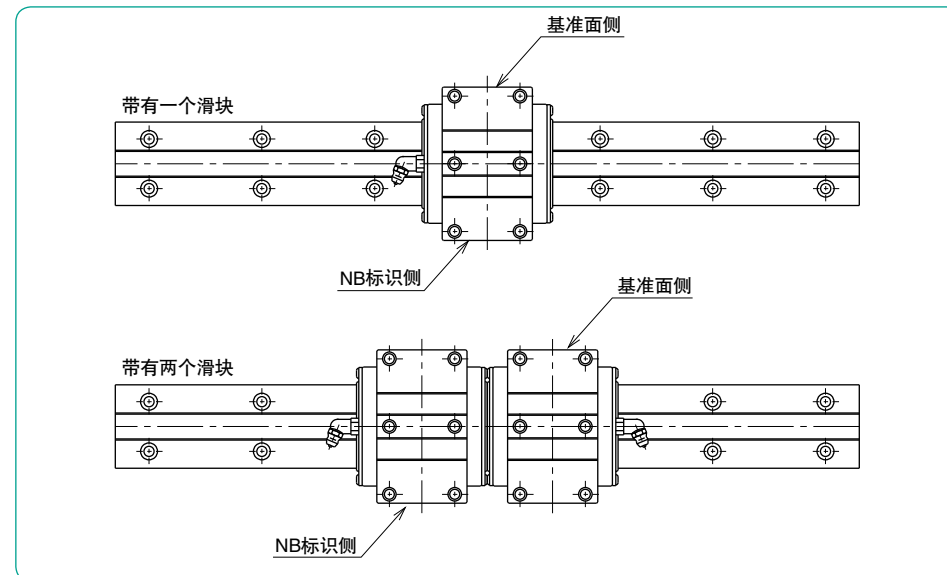
表A-34 安装面的形状 单位: mm

型号	h1	h2	rmax.
SGW17	4	2	0.4
SGW21	5	2.5	
SGW27		3.5	
SGW35		3.5	0.8

注油嘴

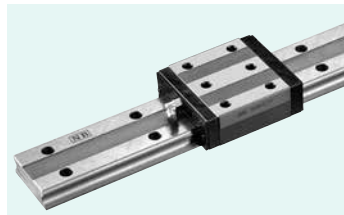
滚动导轨SGW型在回路盖部装载有润滑用注油嘴。如果没有特别指定, NB出厂时将按照图中所示方向安装注油嘴。另外, 对于1轴安装三个以上滑块时, 请按照图PA-53所示方向安装注油嘴。

图A-63 滑块数和注油嘴的方向



SGW-TF型

— 高刚性宽型 —



公称型号构成

例) **SGW 21 TF B 2 T1 - 589 P / W2 FS LB F - KGL**

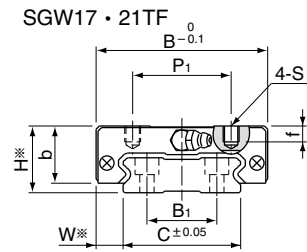
SGW型	尺寸	TF型滑块	密封环 (参照P.A-14) 无记载: 有侧面密封环 B: 有侧面密封环+底面密封环	1轴所带滑块个数	予压标记 (参照P.A-74) 无记载: 标准 T1: 轻予压 T2: 中予压	轨道全长	精度等级 无记载: 标准 H: 高级 P: 精密级	润滑脂记号 (参照润滑脂P.技-39) 无记载: 标准润滑脂 KGL: 锂系低发尘润滑脂 KGU: 尿素系低发尘润滑脂 KGF: 耐微振磨损润滑脂	带专用盖	低温黑铬处理	带纤维纸板	轴数记号* 无记载: 1轴 W2: 2轴 W3: 3轴
------	----	-------	--	----------	--	------	------------------------------------	---	------	--------	-------	--------------------------------------

※ 轴数记号不表示订货时的轴数。

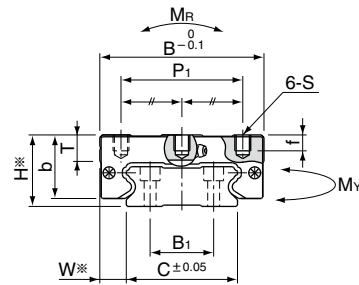
公称型号	组装尺寸		滑块尺寸											注油嘴
	H	W	B	L ₁	L ₂	P ₁	P ₂	S	f	T	b	E	T ₁	
SGW17TF	17	8.5	50	51	33.6	29	15	M4	4	—	14.5	2.5	4	B-M6F
SGW21TF	21	8.5	54	58	40	31	19	M5	5	—	18	4.5		
SGW27TF	27	10	62	71.8	51.8	46	32	M6	6	10	24	6		
SGW35TF	35	15.5	100	106.6	77.6	76	50	M8	8	14	31	8		

公称型号	标准轨道长度 L mm										
SGW17	110	150	190	230	270	310	350	390	430	510	590
SGW21	130	180	230	280	330	380	430	480	530	630	730
SGW27	160	220	280	340	400	460	520	640	760	880	1,000
SGW35	280	360	440	520	600	680	760	920	1,080	1,240	1,400

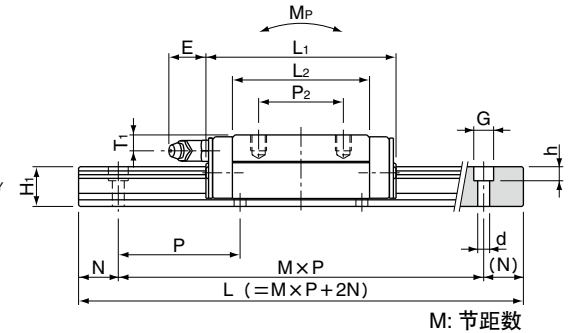
超过最大长度的产品也可以通过连接轨道进行对应。详细情况请向NB咨询。



SGW17·21TF



※ 关于精度请参照P.A-73。



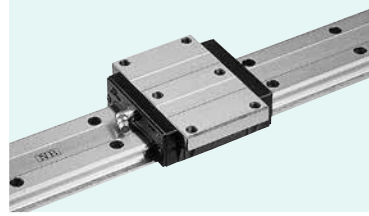
H ₁	C	B ₁	导轨尺寸		基本额定负荷			静态允许力矩			质量		
			d×G×h	N	P	动 C	静 Co	M _P	M _Y	M _R	滑块	导轨	尺寸
mm	mm	mm	mm	mm	mm	kN	kN	N·m	N·m	N·m	kg	kg/m	mm
9	33	18	4.5×7.5×5.3	15	40	4.82	8.56	42.8 261	42.8 261	160	0.13	2.05	17
11	37	22			50	7.01	12.1	72.3 418	72.3 418	253	0.20	2.84	21
15	42	24			60	12.9	21.5	171 931	171 931	496	0.38	4.43	27
19	69	40	7×11×9	20	80	30.6	48.5	578 3,100	578 3,100	1,850	1.16	9.32	35

允许力矩M_{P2}、M_{Y2}为两个滑块紧靠状态下的值。1kN=102kgf 1N·m=0.102kgf·m

标准轨道长度 L mm							最大长度 mm
670	750	830	950	1,070	1,190	1,310	2,000
830	930	1,030	1,180	1,330	1,480		2,000
1,180	1,360	1,540	1,720	1,900			3,000
1,640	1,880	2,120					3,000

SGW-TE型

— 高刚性宽法兰型 —



公称型号构成

例) **SGW 21 TE B 2 T1 - 589 P / W2 FS LB F - KGL**

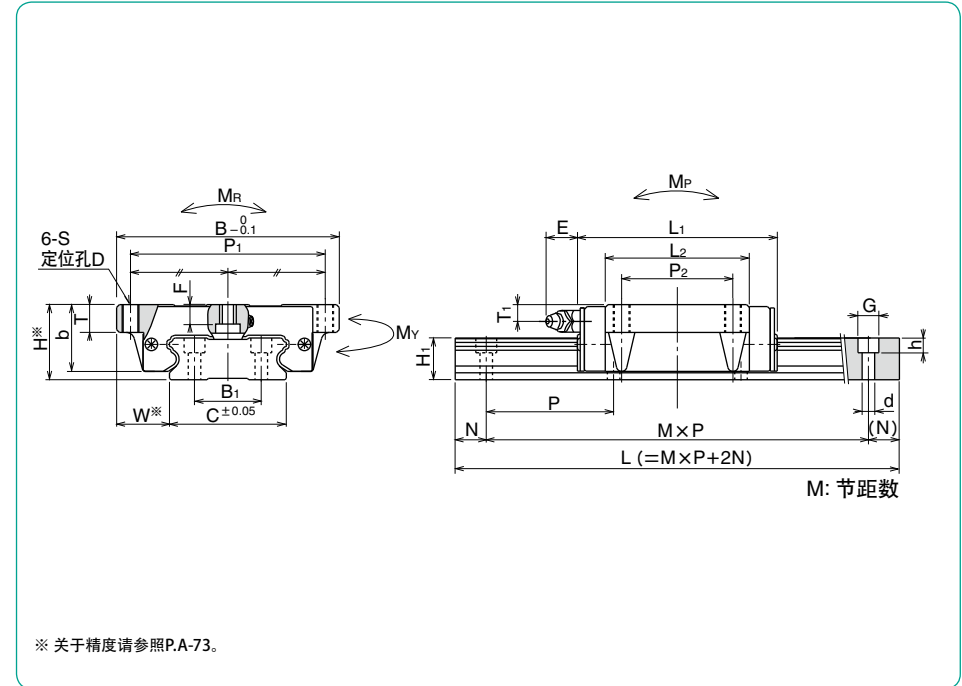
SGW型	尺寸	TE型滑块	密封环 (参照P.A-14) 无记载: 有侧面密封环 B: 有侧面密封环+底面密封环	1轴所带滑块个数	予压标记 (参照P.A-72) 无记载: 标准 T1: 轻予压 T2: 中予压	轨道全长	精度等级 无记载: 标准 H: 高级 P: 精密级	润滑脂记号 (参照润滑脂P.技-39) 无记载: 标准润滑脂 KGL: 锂系低发尘润滑脂 KGU: 尿素系低发尘润滑脂 KGF: 耐微振磨损润滑脂	带专用盖	低温黑铬处理	带纤维纸板	轴数记号* 无记载: 1轴 W2: 2轴 W3: 3轴
------	----	-------	--	----------	--	------	------------------------------------	---	------	--------	-------	--------------------------------------

※ 轴数记号不表示订货时的轴数。

公称型号	组装尺寸			滑块尺寸											注油嘴
	H	W	B	L ₁	L ₂	P ₁	P ₂	S	D	F	T	b	E	T ₁	
	mm	mm	mm	mm	mm	mm	mm	mm	mm	mm	mm	mm	mm	mm	
SGW17TE	17	13.5	60	51	33.6	53	26	M4	3.3	3.2	6	14.5	2.5	4	B-M6F 镶入式注油嘴
SGW21TE	21	15.5	68	58	40	60	29	M5	4.4	3.7	8	18	4.5		
SGW27TE	27	19	80	71.8	51.8	70	40	M6	5.3	6	10	24	6		
SGW35TE	35	25.5	120	106.6	77.6	107	60	M8	6.8	8	14	31	8		

公称型号	标准轨道长度 L mm										
SGW17	110	150	190	230	270	310	350	390	430	510	590
SGW21	130	180	230	280	330	380	430	480	530	630	730
SGW27	160	220	280	340	400	460	520	640	760	880	1,000
SGW35	280	360	440	520	600	680	760	920	1,080	1,240	1,400

超过最大长度的产品也可以通过连接轨道进行对应。详细情况请向NB咨询。



H ₁	C	B ₁	导轨尺寸		基本额定负荷			静态允许力矩			质量				
			d×G×h	N	P	动 C	静 C ₀	M _{P2}	M _{Y2}	M _R	滑块	导轨	尺寸		
mm	mm	mm	mm	mm	mm	mm	kN	kN	N·m	N·m	N·m	kg	kg/m	mm	
9	33	18	4.5×7.5×5.3	15	40	40	4.82	8.56	42.8 261	42.8 261	160	0.14	2.05	17	
11	37	22			50	50	7.01	12.1	72.3 418	72.3 418	253	0.23	2.84	21	
15	42	24			20	60	60	12.9	21.5	171 931	171 931	496	0.46	4.43	27
19	69	40				7×11×9	80	80	30.6	48.5	578 3,100	578 3,100	1,850	1.35	9.32

允许力矩M_{P2}、M_{Y2}为两个滑块紧靠状态下的值。1kN=102kgf 1N·m=0.102kgf·m

标准轨道长度 L mm							最大长度 mm
670	750	830	950	1,070	1,190	1,310	2,000
830	930	1,030	1,180	1,330	1,480		2,000
1,180	1,360	1,540	1,720	1,900			3,000
1,640	1,880	2,120					3,000