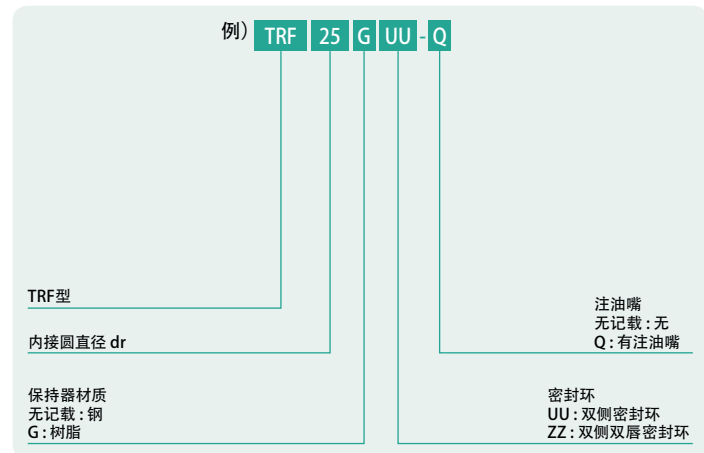


TRF型

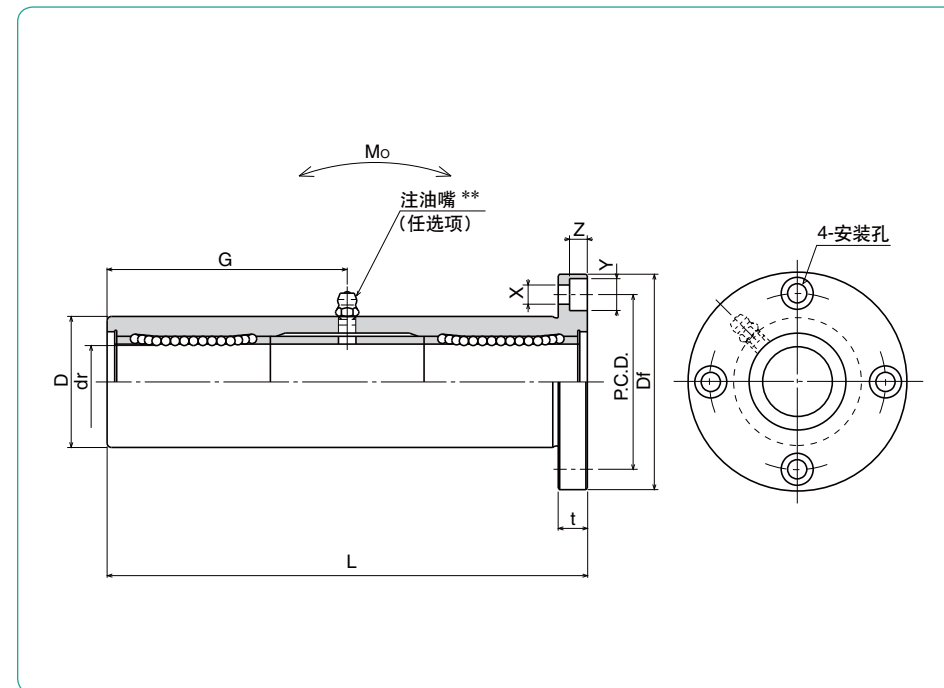
—圆法兰三倍型—



公称型号构成



双唇密封环对应内接圆直径6~30。



公称型号*		钢球 线路	dr		D		主要尺寸	
钢制 保持器	树脂 保持器		mm	公差 μm	mm	公差 μm	L ±0.3 mm	
TRF 6UU	TRF 6GUU	4	6	0	15	0/-18	51	
TRF 8UU	TRF 8GUU	4	8	-12	19		66	
TRF10UU	TRF10GUU	4	10		23	0	80	
TRF12UU	TRF12GUU	4	12		26	-21	84	
TRF13UU	TRF13GUU	4	13	0	28		90	
TRF16UU	TRF16GUU	4	16	-15	32		103	
TRF20UU	TRF20GUU	5	20		40	0	118	
TRF25UU	TRF25GUU	6	25	-18	45	-25	165	
TRF30UU	TRF30GUU	6	30		52	0	182	
TRF35UU	TRF35GUU	6	35		60	0	200	
TRF40UU	TRF40GUU	6	40	-21	65	-30	230	
TRF50UU	TRF50GUU	6	50		85	0	290	
TRF60UU	TRF60GUU	6	60	0/-25	100	-35	310	

外筒为带无电解镀锌

* 有双侧密封环的为标准规格。

** TRF6: A-MT6×1 TRF8: A-M6×1 TRF10~30: A-M6F TRF35~60: A-R1/8

Df mm	t mm	法兰部		注油嘴 G mm	偏心 μm	直角度 μm	基本额定负荷		静态允许 力矩 Mo N·m	质量 g	轴径 mm
		P.C.D. mm	X×Y×Z mm				动 C N	静 Co N			
32	5	24	3.5×6×3.1	20.5	20	20	323	530	8.2	66	6
40	6	29	4.5×7.5×4.1	29			431	784	16.0	135	8
43	6	33	4.5×7.5×4.1	38			588	1,100	27.0	205	10
46	6	36	4.5×7.5×4.1	41			813	1,570	40.1	248	12
48	6	38	4.5×7.5×4.1	45			813	1,570	42.9	308	13
54	8	43	5.5×9×5.1	51			1,230	2,350	73.5	412	16
62	8	51	5.5×9×5.1	59	25	25	1,400	2,740	98.0	752	20
74	10	60	6.6×11×6.1	82.5			1,560	3,140	157	1,244	25
82	10	67	6.6×11×6.1	91			2,490	5,490	297	1,636	30
96	13	78	9×14×8.1	100			2,650	6,270	373	2,580	35
101	13	83	9×14×8.1	115			3,430	8,040	553	2,950	40
129	18	107	11×17×11.1	145			6,080	15,900	1,370	6,860	50
144	18	122	11×17×11.1	155	7,550	20,000	1,800	9,660	60		

1N=0.102kgf 1N·m=0.102kgf·m