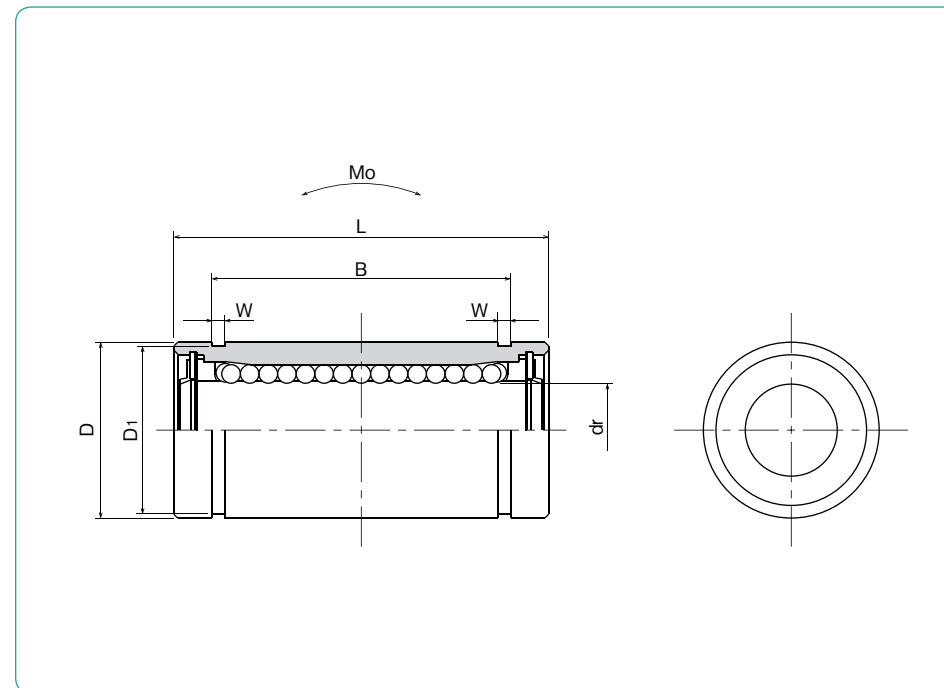
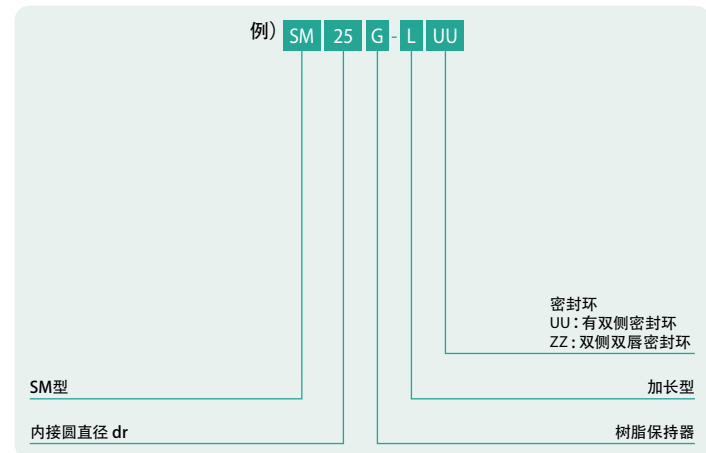


SM-G-L型



公称型号构成



直线轴承
衬套

		μ	公差		L	B	
			μm	μm		mm	公差 mm
SM 6G-LUU	6	-10	12	0	26	20.5	
SM 8G-LUU	8		15	-13	32	25.5	
SM10G-LUU	10		19		39	32	
SM12G-LUU	12		21	0	41	34	
SM13G-LUU	13		23	-16	45	36	
SM16G-LUU	16	28		53	42	-0.3	
SM20G-LUU	20	32	0	59	47.5		
SM25G-LUU	25	40	-19	83	69		
SM30G-LUU	30	45		90	75		

W	D ₁	偏心	基本额定负荷			轴径
			mm	mm	μm	
1.1						6
1.1						8
1.3						10
1.3						12
1.3						13
1.6						16
1.6						20
1.85						25
1.85						30

*

≡ ∙ ≡