

TQF-E型

—圆法兰型-带引导端—



公称型号构成

例) **TQF 25 G UU - E - SK**

TQF型

内接圆直径 dr

树脂保持器

带引导端

密封环

UU: 两侧密封环

ZZ: 双侧双唇密封环

外筒表面处理(参照P.C-12)
 无记载: 无表面处理
 SK: 无电解镀镍
 LF: 低温黑铬处理+氟处理涂层
 SB: 黑色氧化涂层处理
 (耐腐蚀规格除外)
 SC: 工业用镀铬

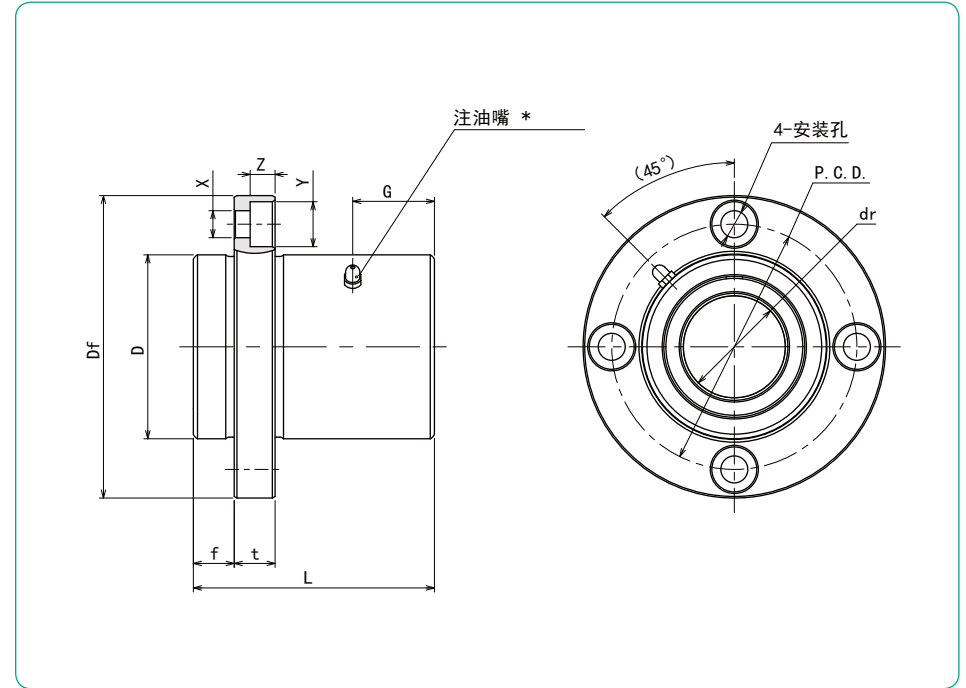
双唇密封环对应内接圆直径16~30。

公称型号*	钢球 线路	主要尺寸								
		dr		D	法兰部					P.C.D. mm
		mm	公差 μm		L ±0.3 mm	f mm	Df mm	t mm		
TQF16GUU-E	4	16	0/-9	32	0	37	8	54	8	43
TQF20GUU-E	5	20	0	40	-19	42	8	62	8	51
TQF25GUU-E	6	25		45	59	10	74	10	60	
TQF30GUU-E	6	30	-10	52	0	64	10	82	10	67
TQF35GUU-E	6	35	0	60	-22	70	13	96	13	78
TQF40GUU-E	6	40	-12	65	0	80	13	101	13	83

*标准规格带有双侧密封环。

**TQF16G ~25G: M3-1注油嘴 TQF30G ~40G: A-M6×1

表面处理为自由选项。



直线轴承·衬套

X×Y×Z mm	注油嘴 G mm	偏心 μm	直角度 μm	基本额定负荷		轴径 mm
				动 C N	静 Co N	
5.5×9×5.1	12	12	12	774	1,180	16
5.5×9×5.1	14	15	15	882	1,370	20
6.6×11×6.1	20			980	1,570	25
6.6×11×6.1	21	20	20	1,570	2,740	30
9×14×8.1	23			1,670	3,140	35
9×14×8.1	27			2,160	4,020	40

1N=0.102kgf