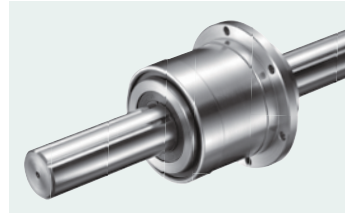


SPB型



公称型号构成

例) **SPB 16 2 T1 600 P / CU**

带特殊规格

精度等级
无记载:高级
P:精密级

花键轴全长

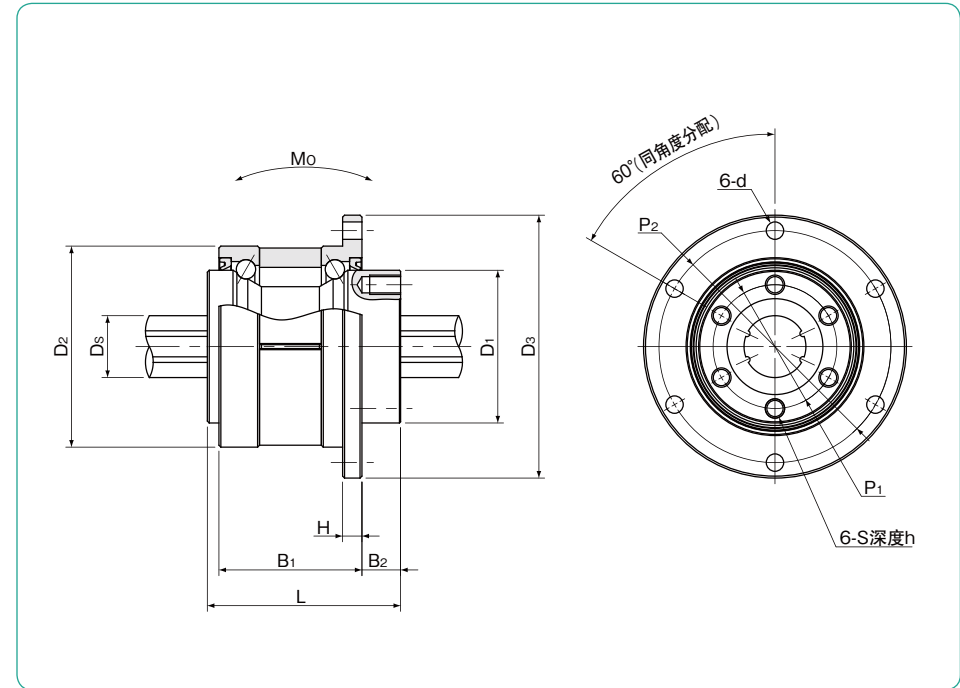
予压记号
无记载:标准
T1:轻予压
T2:中予压

SPB型

轴径尺寸

一轴所带外筒个数
注 保持器材质为树脂。

公称型号	主要尺寸						交叉滚柱轴承部主要尺寸							
	D ₁ h ₇	公差	L	P ₁	S	f	D ₂	公差	D ₃	H	B ₁	B ₂	P ₂	d
	mm	μm	mm	mm	P.C.D.	mm	mm	μm	mm	mm	mm	mm	mm	mm
SPB16	39.5	0	50	32	M5	8	52	0	68	5	37	10	60	4.5
SPB20	43.5	-25	63	36	M5	8	56	-7	72	6	48	12	64	4.5
SPB25	53	0/-30	71	45	M6	8	62	-7	78	6	55	13	70	4.5



花键轴 D _s 公差	滚珠花键				旋转部		※最高 转速目标	静态 允许力矩 Mo	旋转部 允许力矩 Mo	质量		尺寸	
	基本额定 动 C _T	基本额定 静 Co _T	基本额定 动 C	基本额定 静 Co	基本额定 动 C _R	基本额定 静 Co _R				外筒	轴		
mm	μm	N·m	N·m	kN	kN	kN	kN	rpm	N·m	N·m	kg	kg/m	
16	0/-18	60	110	6.12	11.2	13.0	12.8	4,000	46	1.63	0.54	1.5	16
20	0	105	194	8.9	16.3	17.4	17.2	3,600	110	2.55	0.70	2.4	20
25	-21	189	346	12.8	23.4	22.1	22.5	3,200	171	3.85	0.92	3.7	25

※最高转速目标值是在使用润滑脂润滑时。当使用润滑油润滑时请向NB咨询。

1kN≒102kgf 1N·m≒0.102kgf·m

外筒旋转式滚珠花键