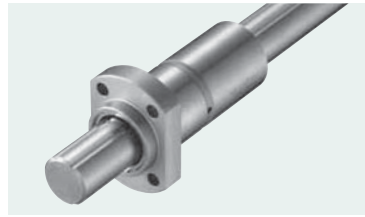
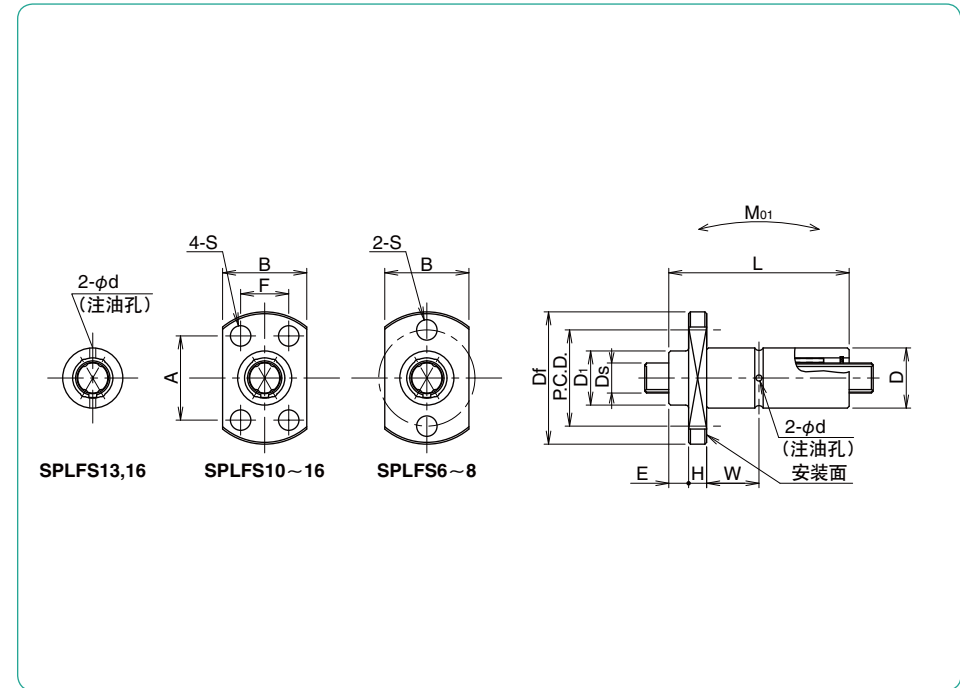
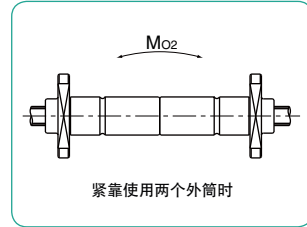
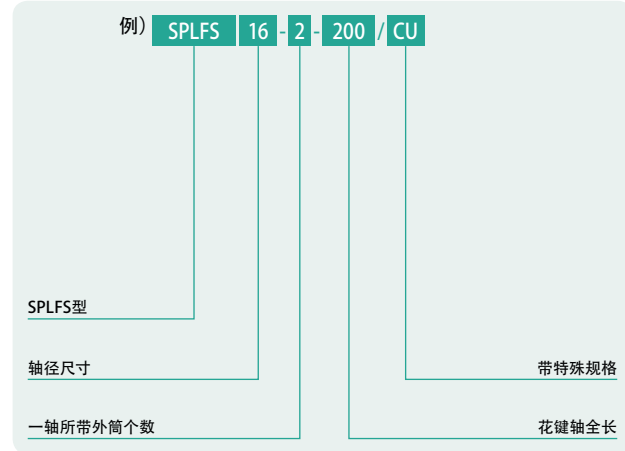


SPLFS型

—圆形切角法兰型—



公称型号构成



公称型号	最大行程		主要尺寸										
	mm	mm	D 公差 μm	D1 mm	L 公差 mm	E mm	Df mm	H mm	B mm	P.C.D. mm	A mm	F mm	
SPLFS 6	22	11	0	10	40	0 -0.2	3.3	23	4	14	17	—	—
SPLFS 8	20	13		12.5	40		3.3	25.5	4	16	19.5	—	—
SPLFS10	28	16	-8	15.5	50		3.3	28.5	5	20	—	18	13
SPLFS13	24	20	0	19.5	50		4.8	36	5	25	—	22	17
SPLFS16	26	24	-9	23.5	60	4.8	40	7	29	—	25	19	

S	W	d	Ds	公差 μm	基本额定扭矩		基本额定负荷		静态允许力矩		质量		尺寸
					动 C _T N·m	静 C _{0T} N·m	动 C kN	静 C ₀ kN	M ₀₁ N·m	M ₀₂ N·m	外筒 g	轴 kg/m	
3.4	12.7	1.2	6	0/-12	2.3	3.8	1.8	3.0	11.2	45	21.5	0.21	6
3.4	12.7	1.2	8	0	3.3	5.5	2.02	3.37	13.1	52	27.0	0.38	8
3.4	16.7	1.5	10	-15	6.5	10.9	3.21	5.35	25.6	102	47.7	0.6	10
3.4	15.2	1.5	13	0	27.6	50.7	4.15	7.6	38.8	155	75.3	1.0	13
4.5	18.2	2.0	16	-18	62.8	115	7.66	14	88.3	353	123.5	1.5	16

1kN≒102kgf 1N·m≒0.102kgf·m

限程式滚珠花键