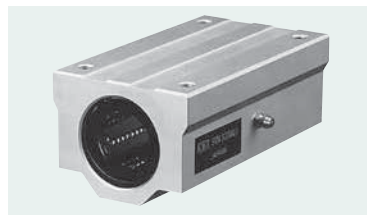
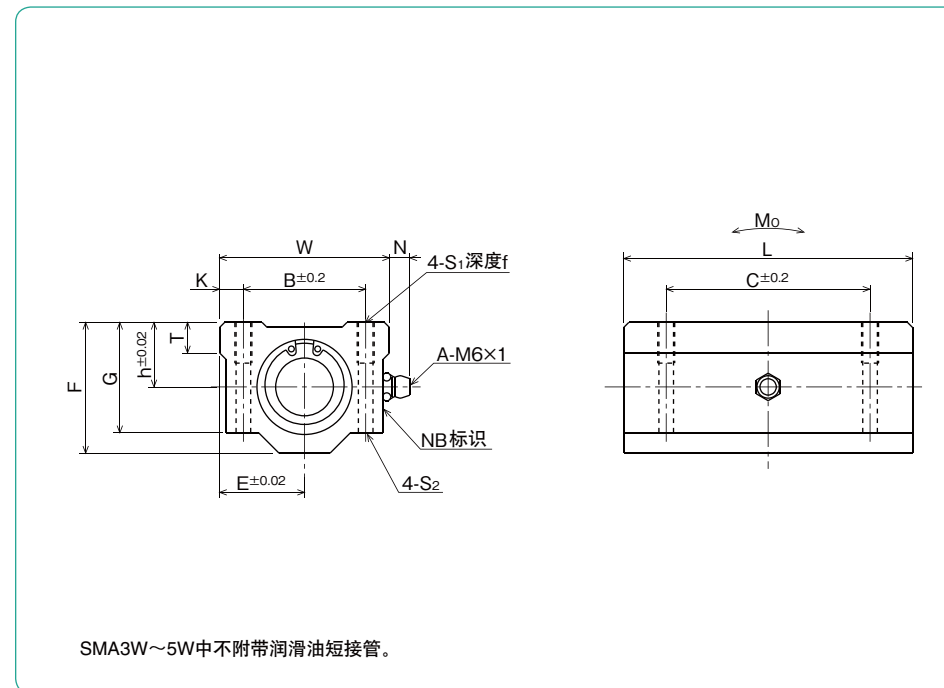
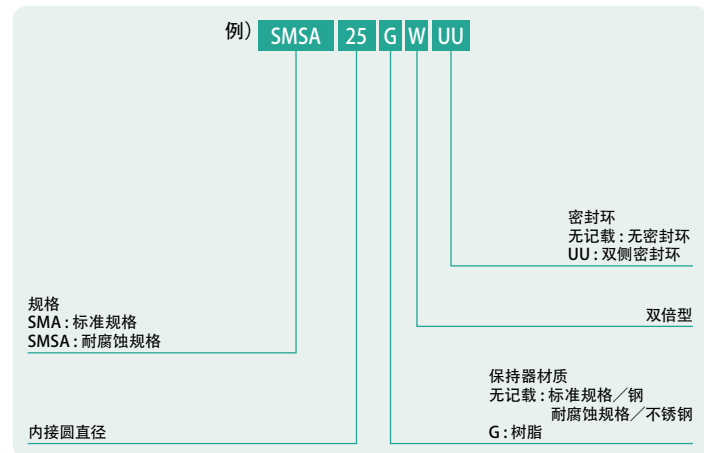


SMA-W型

—标准滑块双倍型—



公称型号构成



直线轴承·衬套

公称型号	内接圆直径		外形尺寸								主要尺寸	
	mm	公差 μm	h mm	E mm	W mm	L mm	F mm	G mm	T mm	N mm		
SMA 3GWUU	3	0 - 8	5	8	16	23	10	8	—	—		
SMA 4GWUU	4		5.5	8.5	17	27	11	9	—	—		
SMA 5GWUU	5		7	11	22	33	14	11	—	—		
SMA 6GWUU	6	0 - 9	9	15	30	48	18	15	6	7		
SMA 8GWUU	8		11	17	34	58	22	18	6	7		
SMA10GWUU	10		13	20	40	68	26	21	8	7		
SMA12GWUU	12	- 9	15	21	42	70	28	24	8	6.5		
SMA13GWUU	13		15	22	44	75	30	24.5	8	6.5		
SMA16GWUU	16		19	25	50	85	38.5	32.5	9	6		
SMA20GWUU	20	0 - 10	21	27	54	96	41	35	11	7		
SMA25GWUU	25		26	38	76	130	51.5	42	12	4		
SMA30GWUU	30		30	39	78	140	59.5	49	15	5		
SMA35GWUU	35	0 - 12	34	45	90	155	68	54	18	5.5		
SMA40GWUU	40		40	51	102	175	78	62	20	5		
SMA50GWUU	50		52	61	122	215	102	80	25	5		
SMA60GWUU	60	0/-15	58	66	132	240	114	94	30	5		

安装尺寸						基本额定负荷		静态允许	* 质量	轴径
B mm	C mm	K mm	S ₁	f mm	S ₂ mm	动 C N	静 Co N	力矩 Mo N·m		
11	16	2.5	M2	—	—	108	206	0.49	10	3
12	20	2.5	M3	—	—	137	255	0.72	13	4
16	25	3	M3	—	—	265	412	1.54	27	5
20	36	5	M4	8	3.4	323	530	2.18	63	6
24	42	5	M4	8	3.4	431	784	4.31	102	8
28	46	6	M5	12	4.3	588	1,100	7.24	180	10
30.5	50	5.75	M5	12	4.3	813	1,570	10.9	205	12
33	50	5.5	M5	12	4.3	813	1,570	11.6	240	13
36	60	7	M5	12	4.3	1,230	2,350	19.7	400	16
40	70	7	M6	12	5.2	1,400	2,740	26.8	570	20
54	100	11	M8	18	7	1,560	3,140	43.4	1,200	25
58	110	10	M8	18	7	2,490	5,490	82.8	1,480	30
70	120	10	M8	18	7	2,650	6,270	110	2,200	35
80	140	11	M10	25	8.7	3,430	8,040	147	3,200	40
100	160	11	M10	25	8.7	6,080	15,900	397	6,700	50
108	180	12	M12	25	10.7	7,550	20,000	530	8,560	60

※ 保持器材质为树脂时的质量。

1N=0.102kgf 1N·m=0.102kgf·m