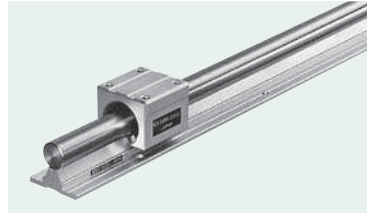


CE型
—经济型—



公称型号构成

例) CES 25 - 2 - 500

规格
CE: 标准规格
CES: 耐腐蚀规格

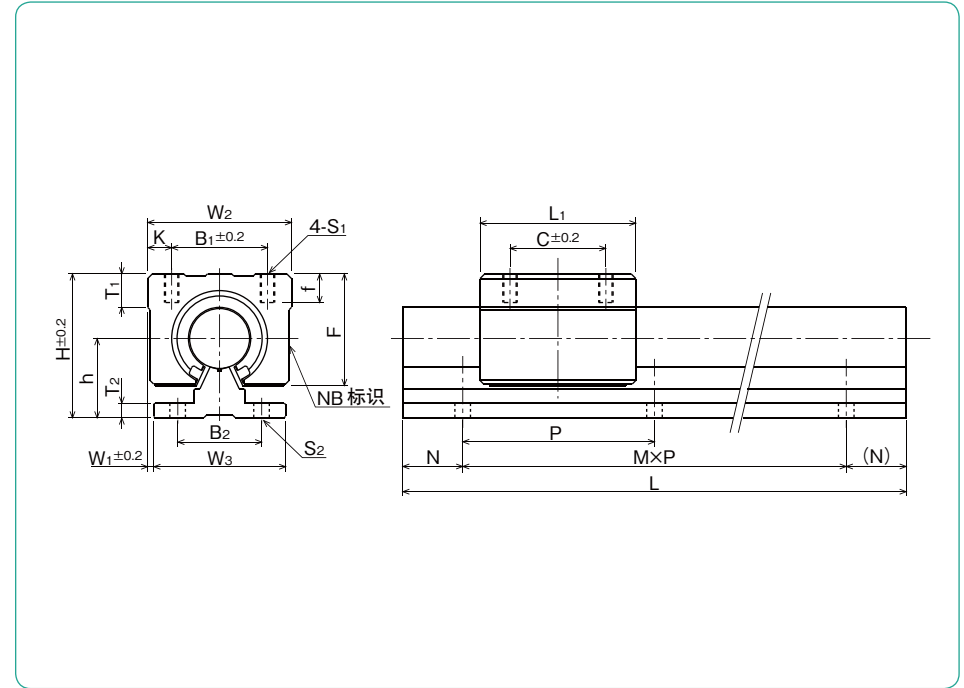
全长

轴径

一轴所带滑块个数

※ 保持器材质为树脂。另外, 两侧带有密封的是标准规格。

公称型号		轴径 mm	公差 μm	组装尺寸			滑块尺寸											主要尺寸				
标准规格	耐腐蚀规格			H	h	W ₁	W ₂	L ₁	F	B ₁	C	K	T ₁	S ₁	f	W ₃	B ₂	T ₂	P	S ₂		
CE10	CE\$10	10	-6 -17	45	26	26	45	45	30	30	6.5	8	10	12	40	30	5	100	6.5			
CE20	CE\$20	20		50	27	1.5	48	50	39	35	35	6.5	11	16	45	30	5	150	6.5			
CE25	CE\$25	25	-7 -18	55	28	2.5	50	55	47	40	40	10	14	16	45	35	5	150	6.5			
CE30	CE\$30	30		70	37	5	70	70	56	50	50	10	15	18	60	40	7	200	6.5			



直线轴承·衬套

导轨尺寸 L (M,N) mm	基本额定负荷		质量		尺寸
	动 C N	静 Co N	滑块 g	导轨 kg/m	
300 (1,75) 1,500 (9,75)	500 (3,25) 1,800 (11,75)	800 (5,25) 2,000 (13,25)	1,000 (6,50)	774 1,180	150 2.58
300 (1,75) 1,500 (9,75)	500 (3,25) 1,800 (11,75)	800 (5,25) 2,000 (13,25)	1,000 (6,50)	882 1,370	200 3.49
300 (1,50) 1,500 (7,50)	500 (2,50) 1,800 (8,100)	800 (3,100) 2,000 (9,100)	1,000 (4,100)	980 1,570	450 5.31
300 (1,50) 1,500 (7,50)	500 (2,50) 1,800 (8,100)	800 (3,100) 2,000 (9,100)	1,000 (4,100)	1,570 2,740	630 7.39

1N=0.102kgf