

SMF型

—圆法兰型—



公称型号构成

例) 25 G UU SK

规格
SMF: 标准规格
SMSF: 耐腐蚀规格

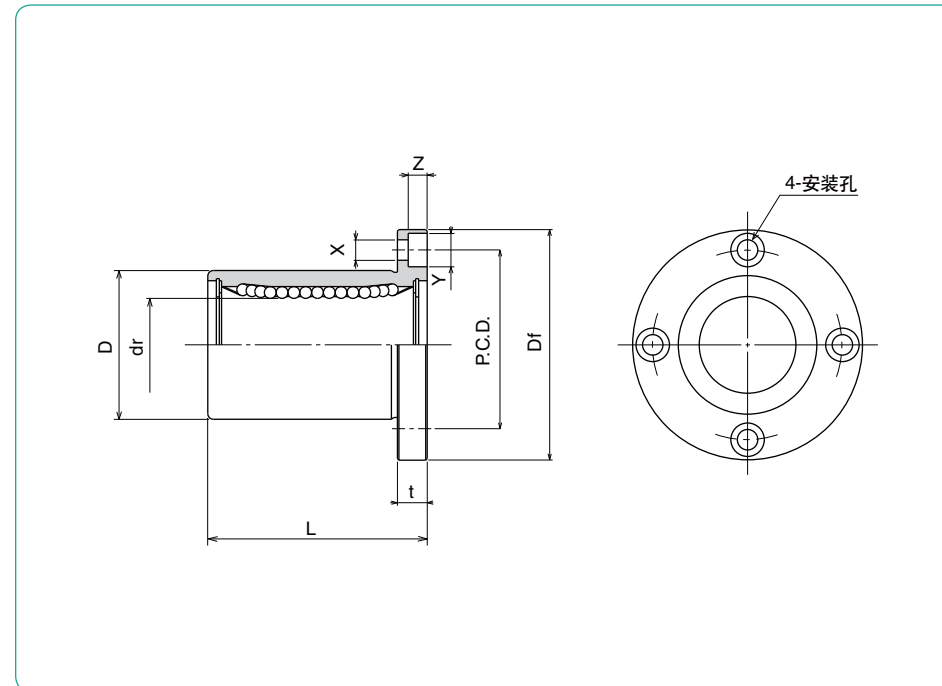
内接圆直径 dr

保持器材质
无记载: 标准规格/钢
耐腐蚀规格/不锈钢
G: 树脂

外筒表面处理(参照P.C-12)
无记载: 无表面处理
SK: 无电解镀镍
LF: 低温黑铬处理+氟处理涂层
SB: 黑色氧化涂层处理
(耐腐蚀规格除外)
SC: 工业用镀铬

密封环
无记载: 无密封环
UU: 有双侧密封环ZZ
: 双侧双唇密封环

双唇密封环对应内接圆直径6~30。



公称型号				钢球 线路	dr		D		主要尺寸
标准规格 钢制 保持器	树脂 保持器	耐腐蚀规格 不锈钢制 保持器	耐腐蚀规格 树脂 保持器		mm	公差 μm	mm	公差 μm	L ±0.3 mm
SMF 6		SMSF 6	SMSF 6G	4	6	12	0	19	
SMF 8s		SMSF 8s	SMSF 8sG	4	8	15	-13	17	
SMF 8		SMSF 8	SMSF 8G	4	8	15		24	
SMF 10		SMSF10	SMSF10G	4	10	19		29	
SMF 12		SMSF12	SMSF12G	4	12	21	0	30	
SMF 13		SMSF13	SMSF13G	4	13	23	-16	32	
SMF 16		SMSF16	SMSF16G	4	16	28		37	
SMF 20		SMSF20	SMSF20G	5	20	32	0	42	
SMF 25		SMSF25	SMSF25G	6	25	40	-19	59	
SMF 30		SMSF30	SMSF30G	6	30	45		64	
SMF 35		SMSF35	SMSF35G	6	35	52	0	70	
SMF 40		SMSF40	SMSF40G	6	40	60	-22	80	
SMF 50		SMSF50	SMSF50G	6	50	80		100	
SMF 60		SMSF60	SMSF60G	6	60	90	0	110	
SMF 80		—	—	6	80	120	-25	140	
SMF100		—	—	6	100	150	0/-29	175	

Df mm	t mm	法兰部		偏心 μm	直角度 μm	基本额定负荷		质量 g	轴径 mm		
		P.C.D. mm	X×Y×Z mm			动 C N	静 Co N				
28	5	20	3.5×6×3.1	12	12	206	265	24	6		
32	5	24	3.5×6×3.1			176	216	32	8		
32	5	24	3.5×6×3.1			274	392	37	8		
40	6	29	4.5×7.5×4.1			372	549	72	10		
42	6	32	4.5×7.5×4.1			510	784	76	12		
43	6	33	4.5×7.5×4.1			510	784	88	13		
48	6	38	4.5×7.5×4.1	15	15	774	1,180	120	16		
54	8	43	5.5×9×5.1			882	1,370	180	20		
62	8	51	5.5×9×5.1			980	1,570	340	25		
74	10	60	6.6×11×6.1			1,570	2,740	470	30		
82	10	67	6.6×11×6.1			1,670	3,140	650	35		
96	13	78	9×14×8.1			20	20	2,160	4,020	1,060	40
116	13	98	9×14×8.1	3,820	7,940			2,200	50		
134	18	112	11×17×11.1	4,700	10,000			3,000	60		
164	18	142	11×17×11.1	7,350	16,000			5,800	80		
200	20	175	14×20×13.1	30	30			14,100	34,800	10,600	100

1N≒0.102kgf

KBF型 (欧洲规格)

—圆法兰型—



公称型号构成

例) **KBSF 25 G UU - SK**

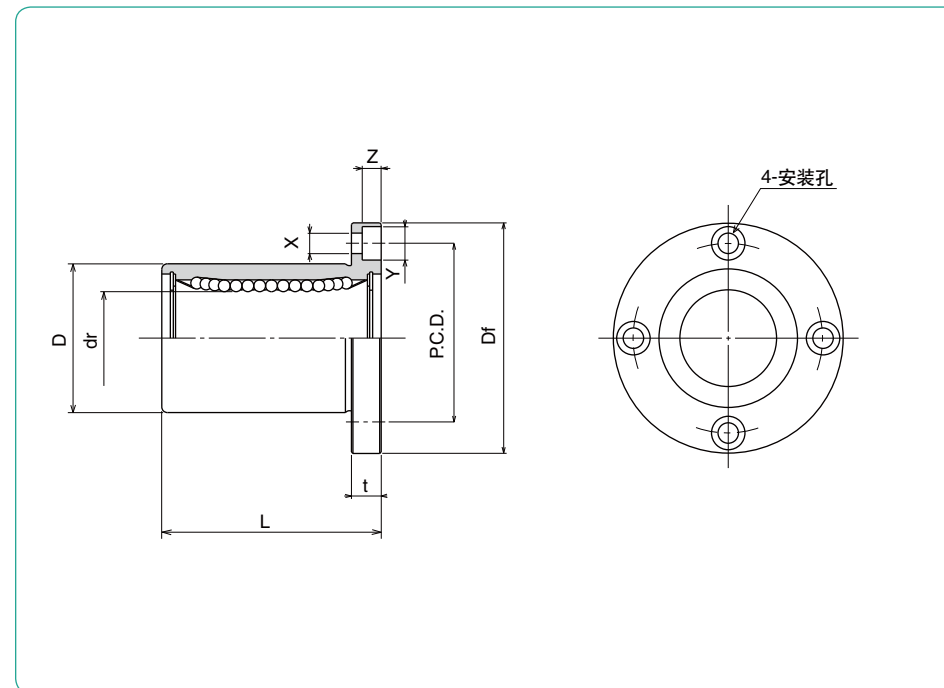
规格
KBF: 标准规格
KBSF: 耐腐蚀规格

内接圆直径 dr

保持器材质
无记载: 标准规格/钢
G: 树脂

外筒表面处理(参照P.C-12)
无记载: 无表面处理
SK: 带无电解镀镍
LF: 低温黑铬处理+氟处理涂层
SB: 带黑色氧化涂层处理
(耐腐蚀规格除外)
SC: 带工业用镀铬

密封环
无记载: 无密封环
UU: 双侧密封环



公称型号				钢球 线路	dr		D		主要尺寸	
标准规格 钢制 保持器	树脂 保持器	耐腐蚀规格 不锈钢制 保持器	树脂 保持器		mm	公差 μm	mm	公差 μm	L ±0.3 mm	
—	KBF 5G	—	KBSF 5G	4	5	12	0	22		
KBF 8	KBF 8G	KBSF 8	KBSF 8G	4	8	16	-13	25		
KBF12	KBF12G	KBSF12	KBSF12G	4	12	22	0	32		
KBF16	KBF16G	KBSF16	KBSF16G	4	16	26	-16	36		
KBF20	KBF20G	KBSF20	KBSF20G	5	20	32	0	45		
KBF25	KBF25G	KBSF25	KBSF25G	6	25	40	0	58		
KBF30	KBF30G	KBSF30	KBSF30G	6	30	47	-19	68		
KBF40	KBF40G	KBSF40	KBSF40G	6	40	62	0	80		
KBF50	KBF50G	KBSF50	KBSF50G	6	50	75	-22	100		
KBF60	KBF60G	KBSF60	KBSF60G	6	60	90	0	125		
KBF80	—	—	—	6	80	120	-25	165		

Df mm	t mm	法兰部		偏心 μm	直角度 μm	基本额定负荷		质量 g	轴径 mm
		P.C.D. mm	X×Y×Z mm			动 C N	静 Co N		
28	5	20	3.5×6×3.1	12	12	206	265	26	5
32	5	24	3.5×6×3.1			265	402	41	8
42	6	32	4.5×7.5×4.1			510	784	80	12
46	6	36	4.5×7.5×4.1			578	892	103	16
54	8	43	5.5×9×5.1	15	15	862	1,370	182	20
62	8	51	5.5×9×5.1			980	1,570	335	25
76	10	62	6.6×11×6.1			1,570	2,740	560	30
98	13	80	9×14×8.1	17	17	2,160	4,020	1,175	40
112	13	94	9×14×8.1			3,820	7,940	1,745	50
134	18	112	11×17×11.1	20	20	4,700	9,800	3,220	60
164	18	142	11×17×11.1			7,350	16,000	6,420	80

1N=0.102kgf

SWF型 (英寸规格)

—圆法兰型—



公称型号构成

例) **SWSF 16 G UU - SK**

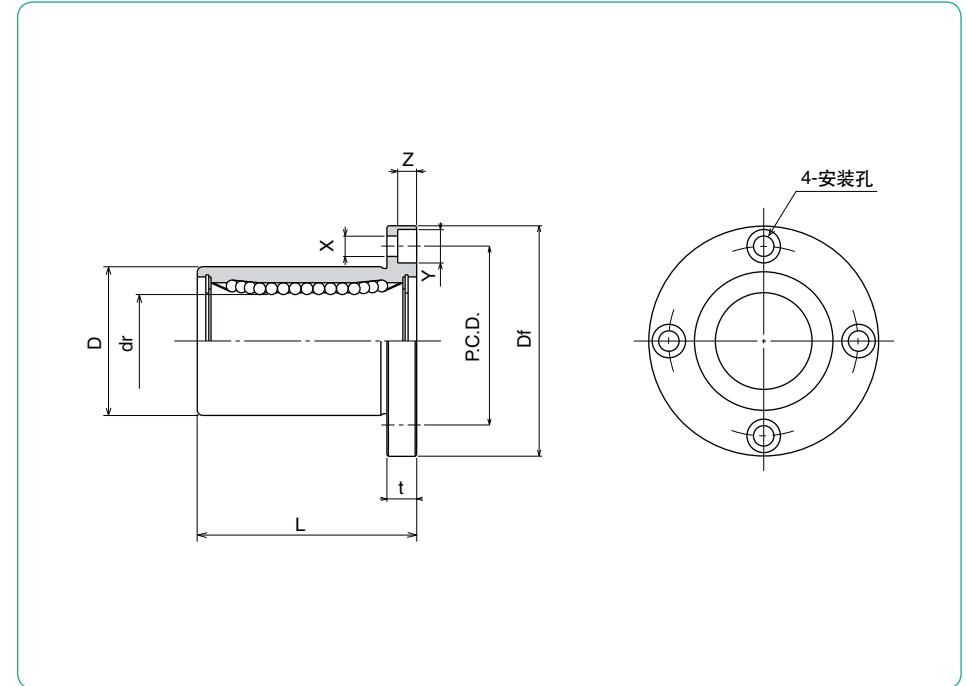
规格
SWF: 标准规格
SWSF: 耐腐蚀规格

尺寸

保持器材质
无记载: 标准规格/钢
G: 树脂

外筒表面处理(参照P.C-12)
无记载: 无表面处理
SK: 无电解镀镍
LF: 低温黑铬处理+氟处理涂层
SB: 黑色氧化涂层处理
(耐腐蚀规格除外)
SC: 工业用镀铬

密封环
无记载: 无密封环
UU: 双侧密封环



公称型号				钢球 线路	dr		D		主要尺寸
标准规格 钢制 保持器	树脂 保持器	耐腐蚀规格 不锈钢 保持器	树脂 保持器		mm	公差 μm	mm	公差 μm	L ±0.3 mm
SWF 4	SWF 4G	SWSF 4	SWSF 4G	4	6.350	12.700	0/-13	19.050	
SWF 6	SWF 6G	SWSF 6	SWSF 6G	4	9.525	15.875	0	22.225	
SWF 8	SWF 8G	SWSF 8	SWSF 8G	4	12.700	22.225	-16	31.750	
SWF10	SWF10G	SWSF10	SWSF10G	4	15.875	28.575		38.100	
SWF12	SWF12G	SWSF12	SWSF12G	5	19.050	31.750	0	41.275	
SWF16	SWF16G	SWSF16	SWSF16G	6	25.400	39.688	-19	57.150	
SWF20	SWF20G	SWSF20	SWSF20G	6	31.750	50.800	0	66.675	
SWF24	SWF24G	SWSF24	SWSF24G	6	38.100	60.325	-22	76.200	
SWF32	SWF32G	SWSF32	SWSF32G	6	50.800	76.200	0	101.600	
SWF40	—	—	—	6	63.500	95.250	-25	127.000	
SWF48	—	—	—	6	76.200	114.300		152.400	
SWF64	—	—	—	6	101.600	152.400	0/-29	203.200	

Df	t	法兰部 P.C.D.	X×Y×Z	偏心	直角度	基本额定负荷 动 C N	静 Co N	质量 g	轴径 mm
31.750	5.556	22.225	3.969×6.350×3.572	12	12	206	265	32	6.350
38.100	6.350	26.988	4.763×7.541×4.366			225	314	47	9.525
44.450	6.350	33.338	4.763×7.541×4.366			510	784	88	12.700
50.800	6.350	39.688	4.763×7.541×4.366			774	1,180	140	15.875
55.563	7.938	43.660	5.556×8.731×5.159			862	1,370	190	19.050
63.500	7.938	51.594	5.556×8.731×5.159	15	15	980	1,570	325	25.400
79.375	9.525	65.088	7.144×10.319×6.747			1,570	2,740	665	31.750
95.250	12.700	77.788	8.731×12.700×8.334			2,180	4,020	1,100	38.100
111.125	12.700	93.662	8.731×12.700×8.334			3,820	7,940	1,760	50.800
136.525	19.050	115.887	10.319×15.875×9.525			25	25	4,700	10,000
155.575	19.050	134.937	10.319×15.875×9.525	7,350	16,000			5,600	76.200
203.200	22.225	177.800	12.700×18.097×12.700	14,100	34,800			12,000	101.600

1N=0.102kgf