

SMFC型

—中心圆法兰双倍型—



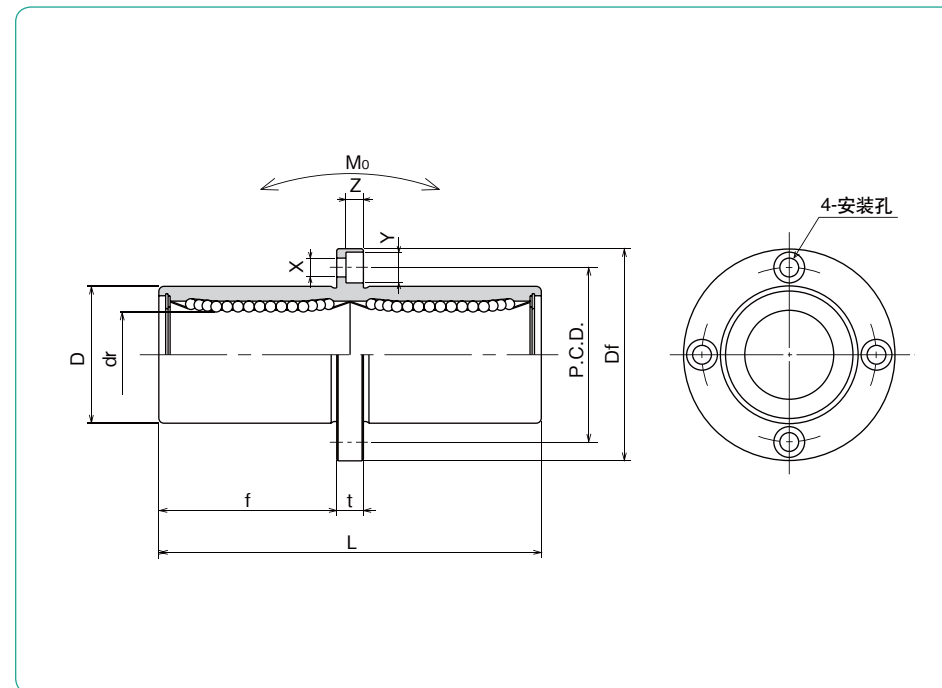
公称型号构成

例) **SMSFC 25 G UU - SK**

规格	外筒表面处理(参照P.C-12)
SMFC: 标准规格	无记载: 无表面处理
SMSFC: 耐腐蚀规格	SK: 无电解镀镍
	LF: 低温黑铬处理+氟处理涂层
	SB: 黑色氧化涂层处理
	(耐腐蚀规格除外)
	SC: 工业用镀铬
内接圆直径 dr	密封环
	无记载: 无密封环
	UU: 双侧密封环
	ZZ: 双侧双唇密封环
保持器材质	
无记载: 标准规格/钢	
耐腐蚀规格/不锈钢	
G: 树脂	

双唇密封环对应内接圆直径6~30。

公称型号				钢球 线路	dr		D		主要尺寸	
标准规格		耐腐蚀规格			mm	公差 μm	mm	公差 μm	L ±0.3 mm	
钢制 保持器	树脂 保持器	不锈钢制 保持器	树脂 保持器							
SMFC 6	SMFC 6G	SMSFC 6	SMSFC 6G	4	6	12	0	35		
SMFC 8	SMFC 8G	SMSFC 8	SMSFC 8G	4	8	15	-13	45		
SMFC10	SMFC10G	SMSFC10	SMSFC10G	4	10	19	0	55		
SMFC12	SMFC12G	SMSFC12	SMSFC12G	4	12	21	0	57		
SMFC13	SMFC13G	SMSFC13	SMSFC13G	4	13	23	-16	61		
SMFC16	SMFC16G	SMSFC16	SMSFC16G	4	16	28	0	70		
SMFC20	SMFC20G	SMSFC20	SMSFC20G	5	20	32	0	80		
SMFC25	SMFC25G	SMSFC25	SMSFC25G	6	25	40	-19	112		
SMFC30	SMFC30G	SMSFC30	SMSFC30G	6	30	45	0	123		
SMFC35	SMFC35G	SMSFC35	SMSFC35G	6	35	52	0	135		
SMFC40	SMFC40G	SMSFC40	SMSFC40G	6	40	60	-22	151		
SMFC50	SMFC50G	SMSFC50	SMSFC50G	6	50	80	0	192		
SMFC60	SMFC60G	SMSFC60	SMSFC60G	6	60	90	0/-25	209		



直线轴承
衬套

法兰部					偏心 μm	直角度 μm	基本额定负荷		静态允许 力矩 Mo N·m	质量 g	轴径 mm
f mm	Df mm	t mm	P.C.D. mm	X×Y×Z mm			动 C N	静 Co N			
15	28	5	20	3.5×6×3.1	15	15	323	530	2.18	31	6
20	32	5	24	3.5×6×3.1			431	784	4.31	51	8
24.5	40	6	29	4.5×7.5×4.1			588	1,100	7.24	98	10
25.5	42	6	32	4.5×7.5×4.1			813	1,570	10.9	110	12
27.5	43	6	33	4.5×7.5×4.1			813	1,570	11.6	130	13
32	48	6	38	4.5×7.5×4.1			1,230	2,350	19.7	190	16
36	54	8	43	5.5×9×5.1	20	20	1,400	2,740	26.8	260	20
52	62	8	51	5.5×9×5.1			1,560	3,140	43.4	540	25
56.5	74	10	60	6.6×11×6.1			2,490	5,490	82.8	680	30
62.5	82	10	67	6.6×11×6.1			2,650	6,270	110	1,020	35
69	96	13	78	9×14×8.1			3,430	8,040	147	1,570	40
89.5	116	13	98	9×14×8.1			6,080	15,900	397	3,600	50
95.5	134	18	112	11×17×11.1	30	30	7,550	20,000	530	4,500	60

1N=0.102kgf 1N·m=0.102kgf·m

KBFC型 (欧洲规格)

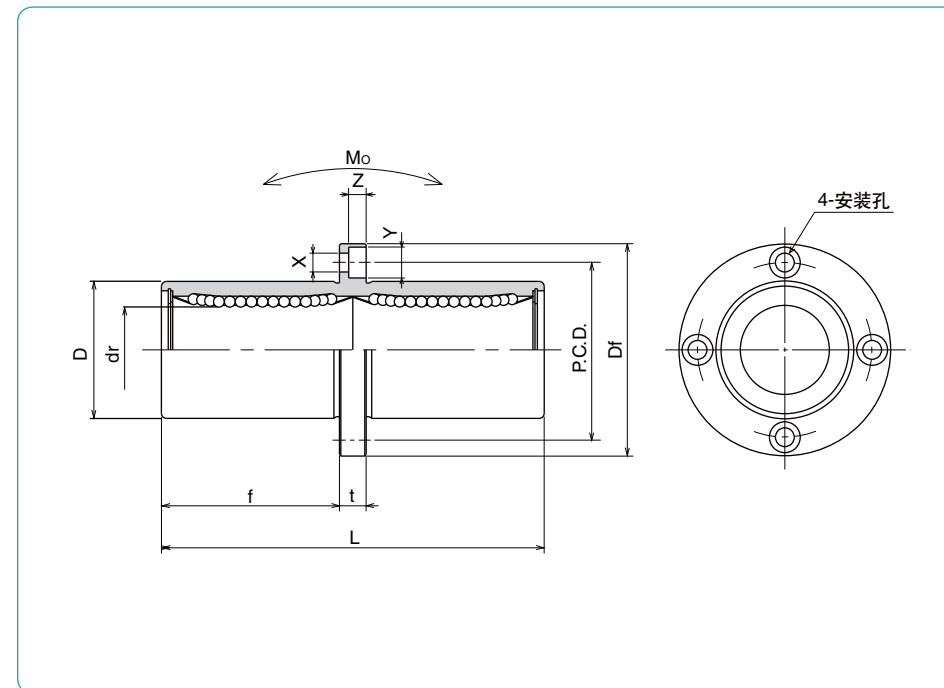
—中心圆法兰双倍型—



公称型号构成

例) **KBSFC 25 G UU - SK**

规格 KBFC: 标准规格 KBSFC: 耐腐蚀规格	外筒表面处理(参照P.C-12) 无记载: 无表面处理 SK: 无电解镀镍 LF: 低温黑铬处理+氟处理涂层 SB: 黑色氧化涂层处理 (耐腐蚀规格除外) SC: 工业用镀铬
内接圆直径 dr	密封环 无记载: 无密封环 UU: 双侧密封环
保持器材质 无记载: 标准规格/钢 G: 树脂	



直线轴承·衬套

公称型号				钢球 线路	dr		D		主要尺寸	
标准规格 钢制 保持器	树脂 保持器	耐腐蚀规格 不锈钢 保持器	树脂 保持器		mm	公差 μm	mm	公差 μm	L ±0.3 mm	
KBFC 8	KBFC 8G	KBSFC 8	KBSFC 8G	4	8	+ 9	16	0/-13	46	
KBFC12	KBFC12G	KBSFC12	KBSFC12G	4	12	- 1	22	0	61	
KBFC16	KBFC16G	KBSFC16	KBSFC16G	4	16	+11	26	-16	68	
KBFC20	KBFC20G	KBSFC20	KBSFC20G	5	20	- 1	32	0	80	
KBFC25	KBFC25G	KBSFC25	KBSFC25G	6	25	+13	40	-19	112	
KBFC30	KBFC30G	KBSFC30	KBSFC30G	6	30	- 2	47	0	123	
KBFC40	KBFC40G	KBSFC40	KBSFC40G	6	40	+16	62	0	151	
KBFC50	KBFC50G	KBSFC50	KBSFC50G	6	50	- 4	75	-22	192	
KBFC60	KBFC60G	KBSFC60	KBSFC60G	6	60		90	0/-25	209	

法兰部					偏心 μm	直角度 μm	基本额定负荷		静态允许 力矩 Mo N·m	质量 g	轴径 mm
f mm	Df mm	t mm	P.C.D. mm	X×Y×Z mm			动 C N	静 Co N			
20.5	32	5	24	3.5×6×3.1	15	15	421	804	4.3	59	8
27.5	42	6	32	4.5×7.5×4.1			813	1,570	11.7	110	12
31	46	6	36	4.5×7.5×4.1			921	1,780	14.2	160	16
36	54	8	43	5.5×9×5.1	17	17	1,370	2,740	25.0	260	20
52	62	8	51	5.5×9×5.1			1,570	3,140	44.0	540	25
56.5	76	10	62	6.6×11×6.1			2,500	5,490	78.9	815	30
69	98	13	80	9×14×8.1	20	20	3,430	8,040	147	1,805	40
89.5	112	13	94	9×14×8.1			6,080	15,900	396	2,820	50
95.5	134	18	112	11×17×11.1			7,550	20,000	487	4,920	60

1N=0.102kgf 1N·m=0.102kgf·m