

TKA-W型

—滑块双倍型—

公称型号构成

例) TKA 30 C W UU - SK

TKA型

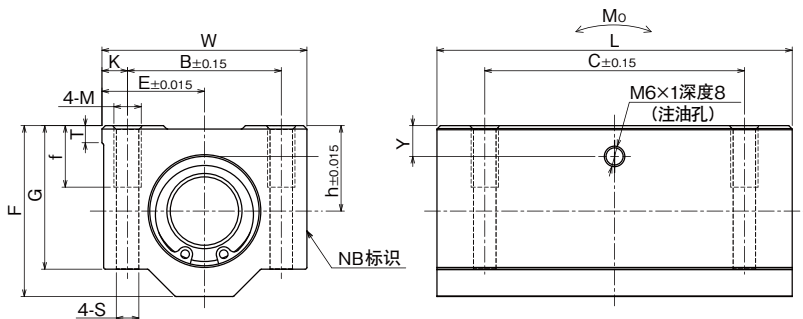
内接圆直径

带有弹性挡环

双倍型

无记载:标准规格
SK:耐腐蚀规格※密封环
无记载:无密封环
UU:双侧密封环

※ 耐腐蚀规格使用无电解镀镍负载板和不锈钢钢球。



公称型号	内接圆直径	主要尺寸								安装尺寸					基本额定负荷		静力矩 Mo N·m	质量 g	
		h	E	W	L	F	G	T	Y	B	C	K	M	f	S	动 C N			静 Co N
TKA 8CWUU	8	15	17.5	35	62	28	22	5	6.5	25	50	5	M4	9	3.3	685	1,068	6.53	119
TKA10CWUU	10	16	20	40	70	31.5	25	5	7	29	52	5.5	M5	11	4.3	1,215	1,870	13.4	175
TKA12CWUU	12	18	21.5	43	76	35	28	5	7.5	32	56	5.5	M5	11	4.3	1,652	2,580	20.9	227
TKA16CWUU	16	22	26.5	53	84	42	35	5	9.5	40	64	6.5	M6	13	5.3	2,025	3,100	28.2	390
TKA20CWUU	20	25	30	60	104	50	42	5	9	45	76	7.5	M8	18	6.6	3,390	5,260	62.0	630
TKA25CWUU	25	30	39	78	130	60	48	7	10	60	94	9	M10	22	8.4	6,120	9,440	149	1,210
TKA30CWUU	30	35	43.5	87	152	70	58	8	11.5	68	106	9.5	M10	22	8.4	8,860	13,620	247	1,880
TKA40CWUU	40	45	54	108	176	90	72	10	14	86	124	11	M12	26	10.5	10,680	16,460	349	3,280

1N=0.102kgf