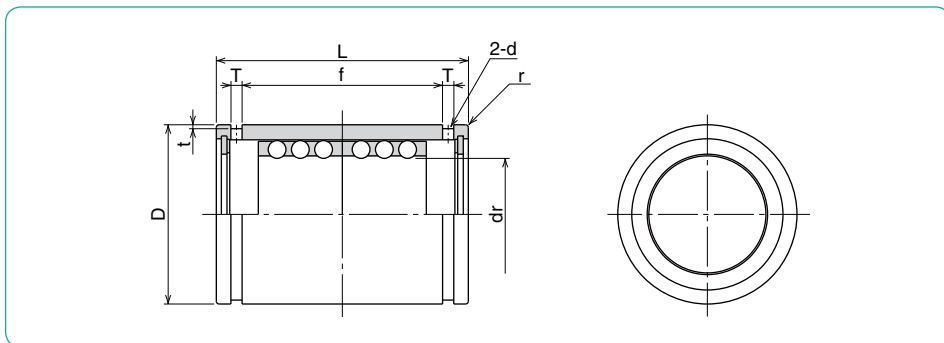
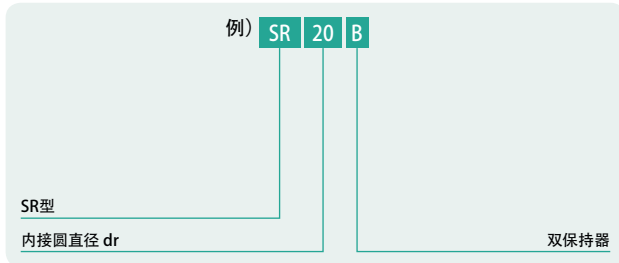


SR-B型

—双保持器型—



公称型号构成



公称型号	最大行程 mm	列数	dr		D		主要尺寸					基本额定负荷		质量 g		
			mm	公差 μm	mm	公差 μm	L	f	T	t	d	r	动 C N		静 Co N	
SR 8B	8	6	8	+22	15	0/-11	24	0	17.1	1.5	0.5	1.2	0.5	549	490	16.8
SR 10B	8	6	10	+13	19	0	30		22.7	1.5	0.5	1.2	0.5	1,030	931	31.2
SR 12B	8	6	12	+27	23	-13	32		24.5	1.5	0.5	1.2	0.5	1,720	1,630	46
SR 16B	16	6	16	+16	28	-16	37	-0.2	29.1	1.5	0.7	1.3	0.5	1,910	1,980	75
SR 20B	20	6	20	+33	32		45		35.8	2	0.7	1.5	0.5	2,060	2,320	106
SR 25B	20	6	25	+20	37		45		35.8	2	0.7	1.6	1	2,170	2,670	125
SR 30B	44	6	30	+20	45	-19	65	0	53.5	2.5	1	2	1	4,800	6,270	220
SR 35B	54	6	35	+41	52		70		58.5	2.5	1	2	1.5	5,050	7,060	346
SR 40B	66	6	40	+25	60		80		68.3	2.5	1	2	1.5	6,710	9,560	540
SR 50B	88	6	50	+49	72	-22	100	-0.3	86.4	3	1	2.5	1.5	8,970	13,800	862
SR 60B	88	6	60	+30	85		100		86.4	3	1	2.5	2	9,700	16,500	1,290
SR 80B	76	6	80	+58/+36	110		100		86	3	1.5	2.5	2	12,700	24,300	2,110
SR100B	76	6	100		130	0/-25	100	-0.4	86	3	1.5	2.5	2	13,700	29,400	2,520

1N=0.102kgf