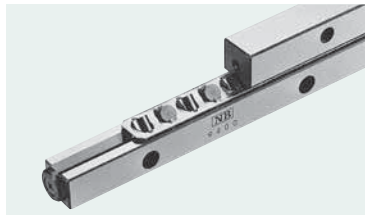


SV型
-SV1/SV2-



公称型号构成

例) SVS 2 150 26Z UP

规格
SV: 标准规格
SVS: 耐腐蚀规格

尺寸

轨道全长

精度等级
无记载: 高级
P: 精密级
UP: 超精密级

滚柱数

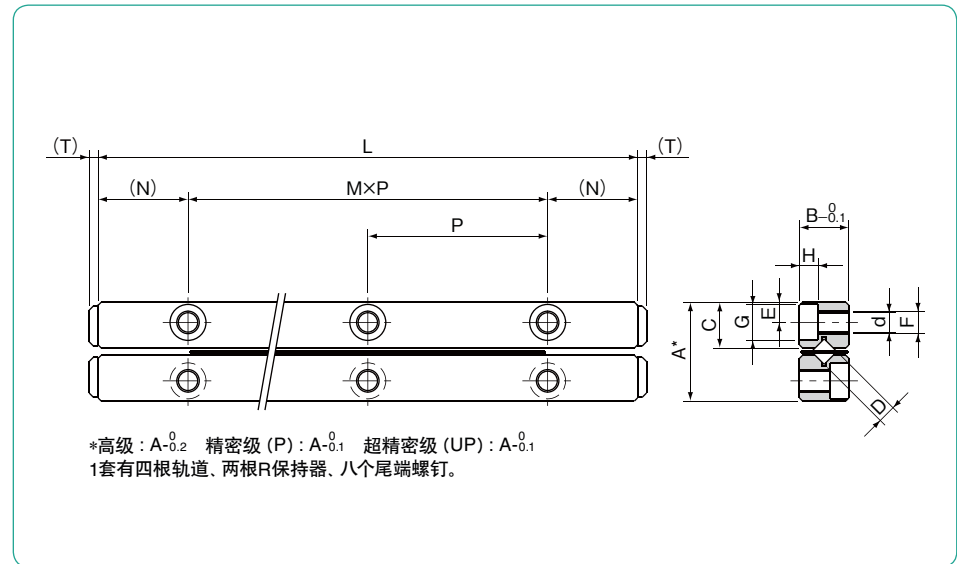
※ 耐腐蚀规格采用不锈钢滚柱。(参考P.G-5)

公称型号		行程	滚柱直径	滚柱数	L	A	B	C
标准规格	耐腐蚀规格	ST mm	D mm	Z	mm	mm	mm	mm
SV 1020-5Z	SVS 1020-5Z	12	1.5	5	20	8.5	4	3.8
1030-7Z	1030-7Z	20		7	30			
1040-10Z	1040-10Z	27		10	40			
1050-13Z	1050-13Z	32		13	50			
1060-16Z	1060-16Z	37		16	60			
1070-19Z	1070-19Z	42		19	70			
1080-21Z	1080-21Z	50		21	80			
SV 2030-5Z	SVS 2030-5Z	18		2	5			
2045-8Z	2045-8Z	24	8		45			
2060-11Z	2060-11Z	30	11		60			
2075-13Z	2075-13Z	44	13		75			
2090-16Z	2090-16Z	50	16		90			
2105-18Z	2105-18Z	64	18		105			
2120-21Z	2120-21Z	70	21		120			
2135-23Z	2135-23Z	84	23		135			
2150-26Z	2150-26Z	90	26		150			
2165-29Z	2165-29Z	95	29		165			
2180-32Z	2180-32Z	100	32		180			

※ 最大轨道长度 (标准规格)

公称型号	最大长度
SV1	200mm
SV2	450mm

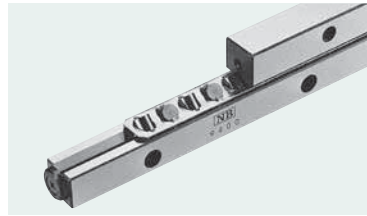
※ 详细情况请咨询NB.



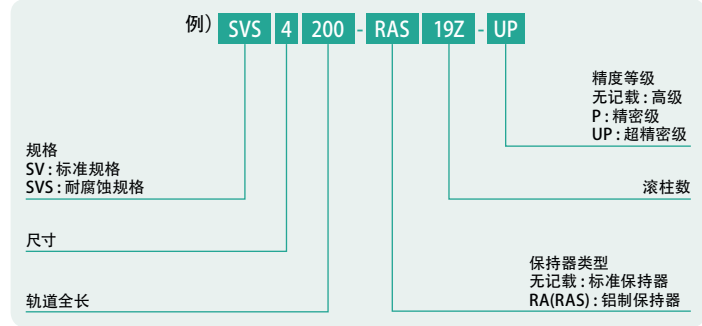
主要尺寸								基本额定负荷		允许负荷	1套质量	尺寸
M×P	N	E	F	d	G	H	T	动 C N	静 Co N	F N	g	
1×10	5	1.8	M2	1.65	3	1.4	0.8	464	476	158	11	1020
2×10								641	714	237	14	1030
3×10								959	1,190	396	18	1040
4×10								1,100	1,420	475	22	1050
5×10								1,380	1,900	633	26	1060
6×10								1,510	2,140	712	30	1070
7×10								1,650	2,380	792	34	1080
1×15	7.5	2.5	M3	2.55	4.4	2	1.2	1,090	1,170	390	28	2030
2×15								1,900	2,340	780	42	2045
3×15								2,270	2,930	976	55	2060
4×15								2,620	3,510	1,170	69	2075
5×15								3,280	4,680	1,560	83	2090
6×15								3,590	5,270	1,750	96	2105
7×15								3,900	5,860	1,950	110	2120
8×15								4,210	6,440	2,140	123	2135
9×15								4,790	7,610	2,530	137	2150
10×15								5,080	8,200	2,730	151	2165
11×15								5,640	9,370	3,120	165	2180

1N=0.102kgf

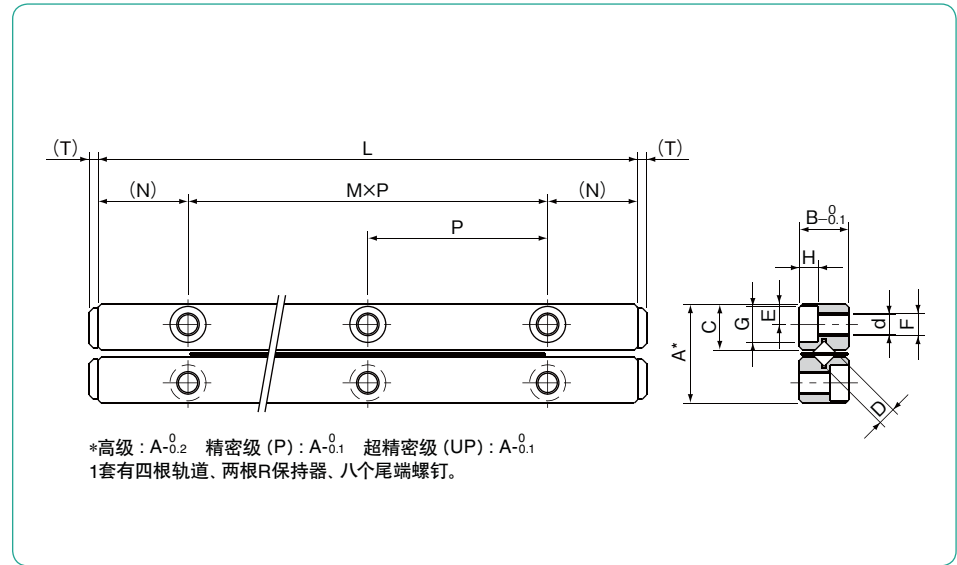
SV型
-SV3/SV4-



公称型号构成



※ 耐腐蚀规格采用不锈钢滚柱。(参考P.G-5)



公称型号		行程	滚柱直径	滚柱数	L	A	B	C
标准规格	耐腐蚀规格	ST mm	D mm	Z	mm	mm	mm	mm
SV 3050-7Z	SVS 3050-7Z	28	3	7	50	18	8	8.3
3075-10Z	3075-10Z	48		10	75			
3100-14Z	3100-14Z	58		14	100			
3125-17Z	3125-17Z	78		17	125			
3150-21Z	3150-21Z	88		21	150			
3175-24Z	3175-24Z	105		24	175			
3200-28Z	3200-28Z	115		28	200			
3225-31Z	3225-31Z	135		31	225			
3250-35Z	3250-35Z	145		35	250			
3275-38Z	3275-38Z	165		38	275			
3300-42Z	3300-42Z	175		42	300			
3325-45Z	3325-45Z	195		45	325			
3350-49Z	3350-49Z	205		49	350			
SV 4080-7Z	SVS 4080-7Z	58		4	7			
4120-11Z	4120-11Z	82	11		120			
4160-15Z	4160-15Z	105	15		160			
4200-19Z	4200-19Z	130	19		200			
4240-23Z	4240-23Z	150	23		240			
4280-27Z	4280-27Z	175	27		280			
4320-31Z	4320-31Z	200	31		320			
4360-35Z	4360-35Z	225	35		360			
4400-39Z	4400-39Z	250	39		400			
4440-43Z	4440-43Z	270	43		440			
4480-47Z	4480-47Z	295	47		480			

※ 最大轨道长度 (标准规格)

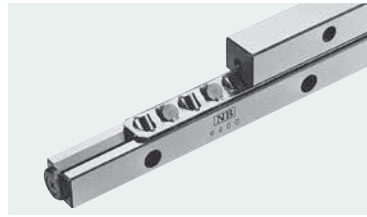
公称型号	最大长度
SV3	700mm
SV4	700mm

※ 详细情况请咨询NB。

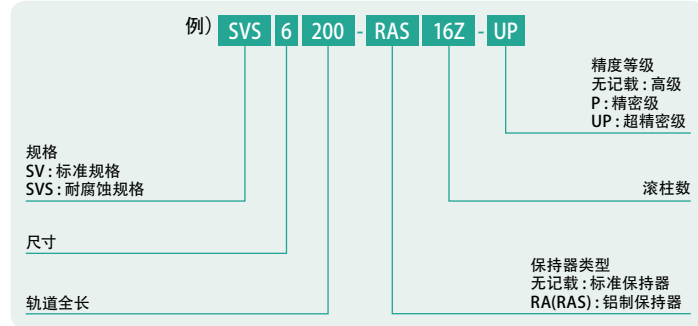
主要尺寸								基本额定负荷		允许负荷	1套质量	尺寸
M×P	N	E	F	d	G	H	T	动 C	静 Co	F	g	
mm	mm	mm		mm	mm	mm	mm	N	N	N		
1×25	12.5	3.5	M4	3.3	6	3.1	2	3,490	3,890	1,290	94	3050
2×25								5,230	6,490	2,160	135	3075
3×25								6,810	9,080	3,020	187	3100
4×25								7,560	10,300	3,450	234	3125
5×25								9,000	12,900	4,320	281	3150
6×25								10,300	15,500	5,180	327	3175
7×25								11,700	18,100	6,040	374	3200
8×25								12,300	19,400	6,480	421	3225
9×25								13,600	22,000	7,340	468	3250
10×25								14,800	24,600	8,200	514	3275
11×25								16,000	27,200	9,070	561	3300
12×25								16,600	28,500	9,500	608	3325
13×25								17,800	31,100	10,300	655	3350
1×40	20	4.5	M5	4.3	8	4.2	2	7,110	7,920	2,640	255	4080
2×40								10,600	13,200	4,400	385	4120
3×40								13,800	18,400	6,160	510	4160
4×40								16,800	23,700	7,920	635	4200
5×40								19,700	29,000	9,680	770	4240
6×40								22,400	34,300	11,400	905	4280
7×40								25,100	39,600	13,200	1,020	4320
8×40								27,600	44,800	14,900	1,160	4360
9×40								30,200	50,100	16,700	1,280	4400
10×40								32,600	55,400	18,400	1,410	4440
11×40								35,000	60,700	20,200	1,540	4480

1N=0.102kgf

SV型
-SV6/SV9-



公称型号构成



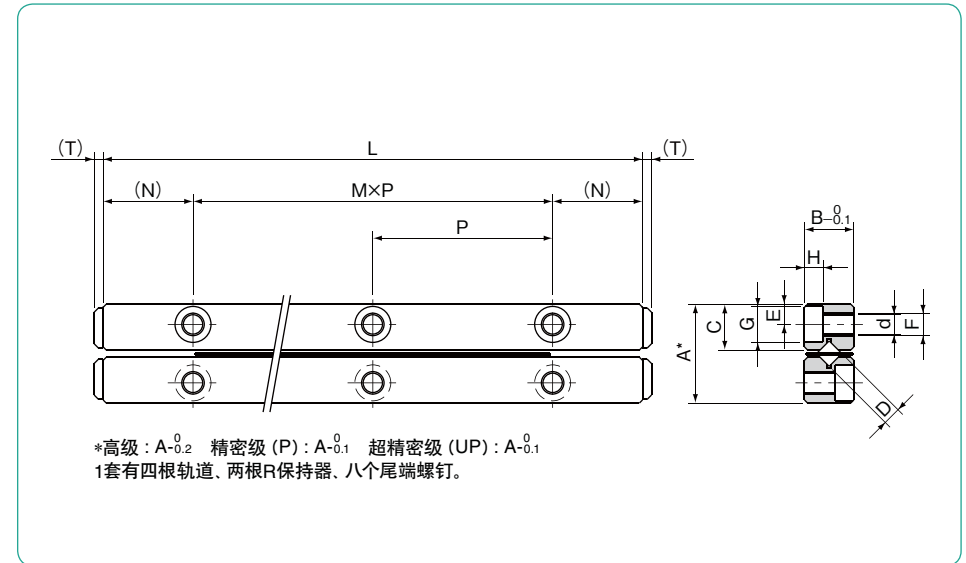
※ 耐腐蚀规格采用不锈钢滚柱。(参考P.G-5)

公称型号		行程	滚柱直径	滚柱数	L	A	B	C
标准规格	耐腐蚀规格	ST mm	D mm	Z	mm	mm	mm	mm
SV 6100-8Z	SVS 6100-8Z	55	6	8	100	31	15	14.2
6150-12Z	6150-12Z	85		12	150			
6200-16Z	6200-16Z	120		16	200			
6250-20Z	6250-20Z	150		20	250			
6300-24Z	6300-24Z	185		24	300			
6350-28Z	6350-28Z	215		28	350			
6400-32Z	6400-32Z	245		32	400			
6450-36Z	6450-36Z	280		36	450			
6500-40Z	6500-40Z	310		40	500			
6600-49Z	6600-49Z	360		49	600			
SV 9200-10Z	SVS 9200-10Z	115	9	10	200	44	22	20.2
9300-15Z	9300-15Z	175		15	300			
9400-20Z	9400-20Z	235		20	400			
9500-25Z	9500-25Z	295		25	500			
9600-30Z	9600-30Z	355		30	600			
9700-35Z	9700-35Z	415		35	700			
9800-40Z	9800-40Z	475		40	800			
9900-45Z	9900-45Z	535		45	900			
91000-50Z	91000-50Z	595		50	1,000			

※ 最大轨道长度(标准规格)

公称型号	最大长度
SV6	700mm

※ 详细情况请咨询NB。

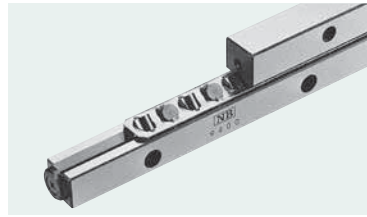


主要尺寸								基本额定负荷			1套质量	尺寸
M×P	N	E	F	d	G	H	T	动 C N	静 Co N	允许负荷 F N	g	
1×50	25	6	M6	5.2	9.5	5.2	3	20,700	23,600	7,880	628	6100
2×50								28,500	35,500	11,800	942	6150
3×50								35,700	47,300	15,700	1,260	6200
4×50								42,500	59,200	19,700	1,570	6250
5×50								49,000	71,000	23,600	1,880	6300
6×50								55,300	82,800	27,600	2,200	6350
7×50								61,400	94,700	31,500	2,510	6400
8×50								67,300	106,000	35,400	2,830	6450
9×50								73,100	118,000	39,400	3,140	6500
11×50								84,200	142,000	47,300	3,770	6600
1×100	50	9	M8	6.8	10.5	6.2	4	60,900	70,700	23,500	2,720	9200
2×100								79,300	98,900	32,900	4,030	9300
3×100								104,000	141,000	47,000	5,380	9400
4×100								120,000	169,000	56,400	6,700	9500
5×100								143,000	212,000	70,500	8,050	9600
6×100								158,000	240,000	79,900	9,230	9700
7×100								180,000	282,000	94,000	10,500	9800
8×100								193,000	311,000	103,000	11,900	9900
9×100								214,000	353,000	117,000	13,000	91000

1N≒0.102kgf

交叉滚柱导轨

SV型
-SV12-



公称型号构成

例) SV 12 500 - 17Z - P

规格
SV: 标准规格

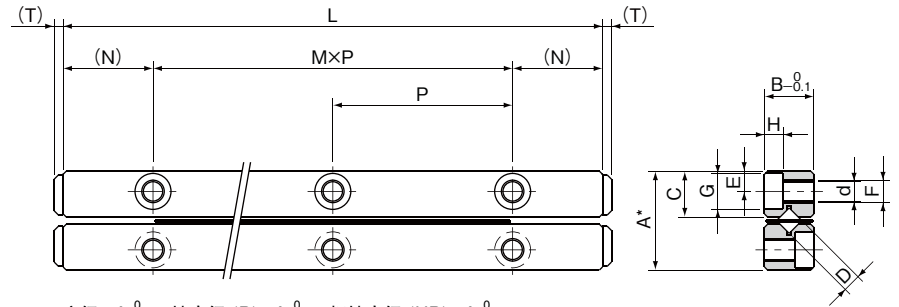
尺寸

轨道全长

精度等级
无记载: 高级
P: 精密级

滚柱数

公称型号		行程	滚柱直径 D mm	滚柱数 Z	L mm	A mm	B mm	C mm
标准规格	耐腐蚀规格	ST mm						
SV 12300-10Z	SVS12300-10Z	200	12	10	300	58	28	27
12400-14Z	12400-14Z	240		14	400			
12500-17Z	12500-17Z	320		17	500			
12600-21Z	12600-21Z	360		21	600			
12700-24Z	12700-24Z	440		24	700			
12800-28Z	12800-28Z	480		28	800			
12900-31Z	12900-31Z	560		31	900			
121000-34Z	121000-34Z	640		34	1,000			
121100-38Z	—	680		38	1,100			
121200-42Z	—	720		42	1,200			



*高级: A-0.2 精密级 (P): A-0.1 超精密级 (UP): A-0.1
1套有四根轨道、两根R保持器、八个尾端螺钉。

主要尺寸								基本额定负荷			1套	尺寸
M×P	N	E	F	d	G	H	T	动 C N	静 Co N	允许负荷 F N	质量 g	
2×100	50	12	M10	8.5	13.5	8.2	4	124,000	145,000	48,300	6,880	12300
3×100								162,000	203,000	67,600	9,090	12400
4×100								180,000	232,000	77,200	11,400	12500
5×100								214,000	290,000	96,600	13,700	12600
6×100								247,000	348,000	115,000	15,800	12700
7×100								279,000	406,000	135,000	18,200	12800
8×100								294,000	435,000	144,000	20,500	12900
9×100								324,000	493,000	164,000	22,800	121000
10×100								354,000	551,000	183,000	25,000	121100
11×100								382,000	609,000	202,000	27,300	121200

1N≒0.102kgf