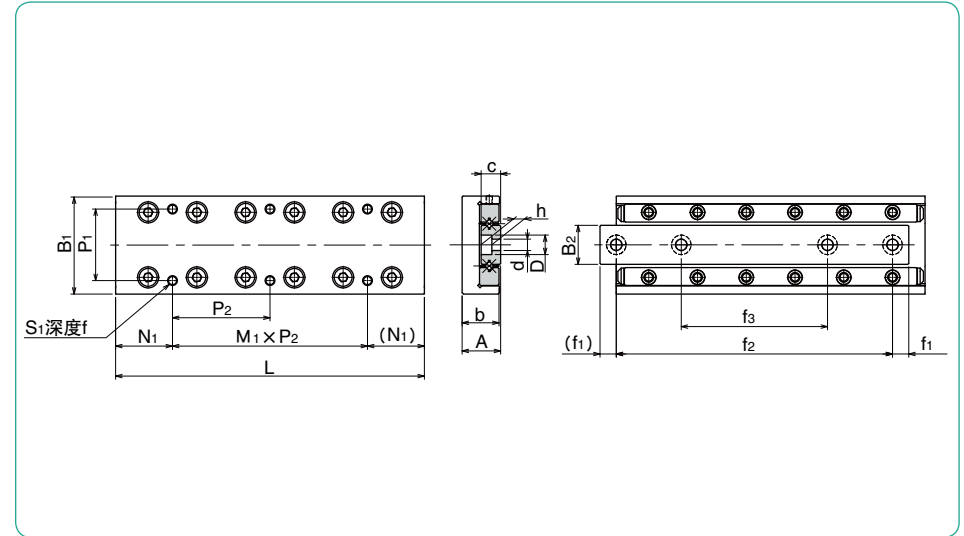
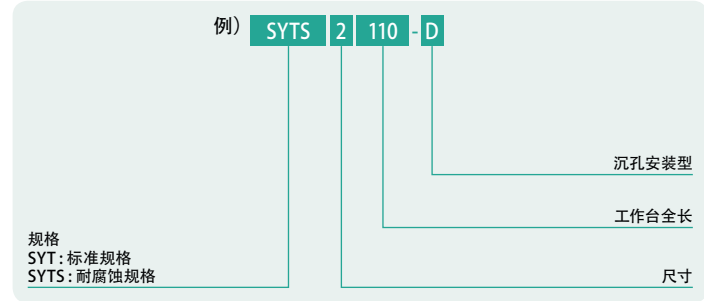


SYT-D型

-SYT1/SYT2-



公称型号构成

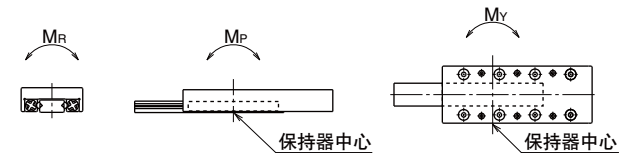


公称型号		行程 ST mm	主要尺寸							工作面 安装孔尺寸			
标准规格	耐腐蚀规格		A mm	B ₁ mm	L mm	b mm	B ₂ mm	c mm	P ₁ mm	S ₁ mm	f mm	N ₁ mm	
SYT 1025-D	SYTS 1025-D	12	8±0.1	20±0.1	25	7.5	6.6	4	14	M2.6	3	3.5	
1035-D	1035-D	18			35							3.5	
1045-D	1045-D	25			45							12.5	
1055-D	1055-D	32			55							12.5	
1065-D	1065-D	40			65							12.5	
1075-D	1075-D	45			75							22.5	
1085-D	1085-D	50			85							12.5	
SYT 2035-D	SYTS 2035-D	18			12±0.1							30±0.1	35
2050-D	2050-D	30	50	3.5									
2065-D	2065-D	40	65	17.5									
2080-D	2080-D	50	80	17.5									
2095-D	2095-D	60	95	17.5									
2110-D	2110-D	70	110	32.5									
2125-D	2125-D	80	125	17.5									

M ₁ ×P ₂ mm	底座面 安装孔尺寸 d×D×h mm	f ₁ mm	f ₂ mm	f ₃ mm	精度※ (偏差)		基本额定负荷		允许 负荷 F N	静态允许 力矩			质量 g	尺寸
					T μm	S μm	动 C N	静 Co N		M _P N·m	M _V N·m	M _R N·m		
1×18	2.5×4.1×2.2	3.5	18	—	2	4	464	476	158	1.79	1.47	1.79	22	1025
1×28		5	25	—	2	4	805	952	316	3.08	3.50	3.58	33	1035
1×20		3.5	38	25	2	5	959	1,190	396	6.98	6.40	4.48	42	1045
1×30		3.5	48	29	2	5	1,100	1,420	475	9.53	8.81	5.37	52	1055
2×20		5	55	31	2	5	1,240	1,660	554	12.4	11.6	6.27	63	1065
1×30		5	65	35	2	5	1,510	2,140	712	19.3	18.3	8.06	72	1075
2×30		5	75	40	2	5	1,650	2,380	792	23.4	22.3	8.96	83	1085
1×28		3.5×6×3.3	5	25	—	2	4	1,090	1,170	390	7.04	5.78	7.63	79
1×43	7.5		35	—	2	4	1,510	1,750	585	12.1	10.7	11.4	113	2050
1×30	5		55	33	2	5	1,900	2,340	780	19.1	17.1	15.2	150	2065
1×45	5		70	40	2	5	2,620	3,510	1,170	27.4	29.6	22.8	185	2080
2×30	5		85	45	2	5	2,950	4,100	1,360	37.4	39.9	26.7	215	2095
1×45	7.5		95	50	2	5	3,280	4,680	1,560	61.7	58.1	30.5	255	2110
2×45	7.5		110	55	2	5	3,590	5,270	1,750	76.1	72.1	34.3	295	2125

※ 精度T以及S请参考P.G-25 图G-20.

1N=0.102kgf 1N·m=0.102kgf·m

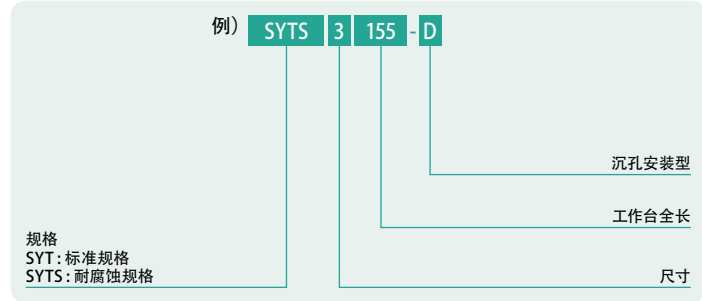


SYT-D型

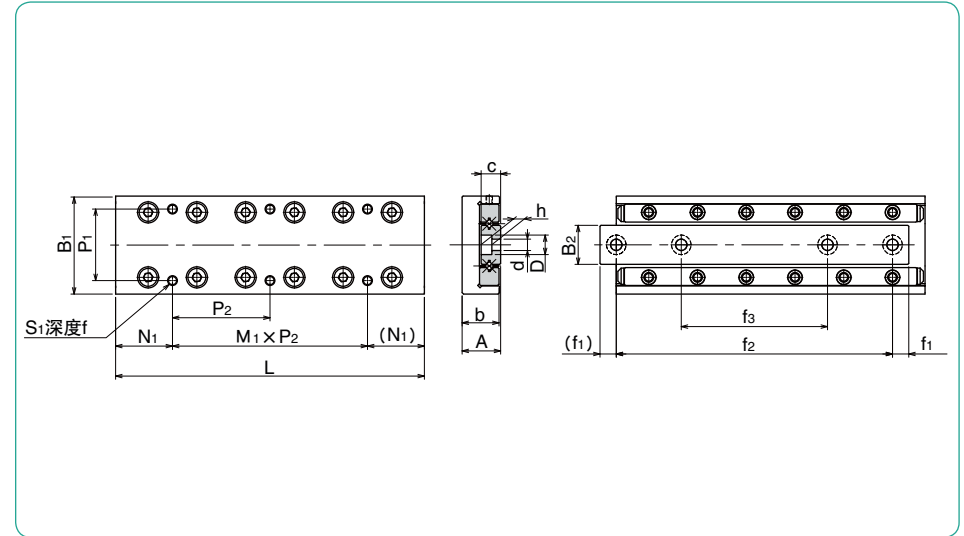
-SYT3-



公称型号构成



公称型号		行程 ST mm	主要尺寸							工作面 安装孔尺寸			
标准规格	耐腐蚀规格		A mm	B ₁ mm	L mm	b mm	B ₂ mm	c mm	P ₁ mm	S ₁ mm	f mm	N ₁ mm	
SYT 3055-D	SYTS 3055-D	30	16±0.1	40±0.1	55	15.5	16	8	30	M4	7	7.5	
3080-D	3080-D	45			80							7.5	
3105-D	3105-D	60			105							27.5	
3130-D	3130-D	75			130							27.5	
3155-D	3155-D	90			155							27.5	
3180-D	3180-D	105			180							52.5	
3205-D	3205-D	130			205							27.5	



M ₁ ×P ₂ mm	底座面 安装孔尺寸 d×D×h mm	精度※ (偏差)			基本额定负荷		允许 负荷 F N	静态允许 力矩			质量 g	尺寸		
		f ₁ mm	f ₂ mm	f ₃ mm	T μm	S μm		动 C N	静 Co N	M _P N·m			M _V N·m	M _R N·m
1×40	4.5×7.5×4.3	7.5	40	—	2	5	3,490	3,890	1,290	19.4	22.2	33.8	225	3055
1×65		6	68	43	2	5	5,230	6,490	2,160	53.0	58.0	56.4	340	3080
1×50		7.5	90	55	3	5	6,030	7,780	2,590	103	95.7	67.7	440	3105
1×75		7.5	115	65	3	5	7,560	10,300	3,450	170	160	90.3	560	3130
2×50		7.5	140	95	3	5	9,000	12,900	4,320	210	220	112	655	3155
1×75		7.5	165	85	3	5	10,300	15,500	5,180	302	314	135	770	3180
2×75		7.5	190	90	3	5	11,000	16,800	5,610	355	367	146	880	3205

※ 精度T以及S请参考P.G-25 图G-20.

1N=0.102kgf 1N·m=0.102kgf·m

