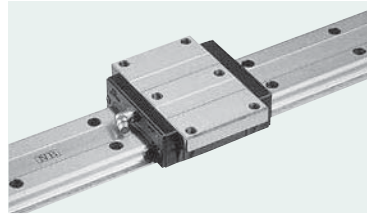


SGW-TE型

— 高刚性宽法兰型 —



公称型号构成

例) **SGW** **21** **TE** **B** **2** **T1** - **589** **P** / **W2** **FS** **LB** **F** - **KGL**

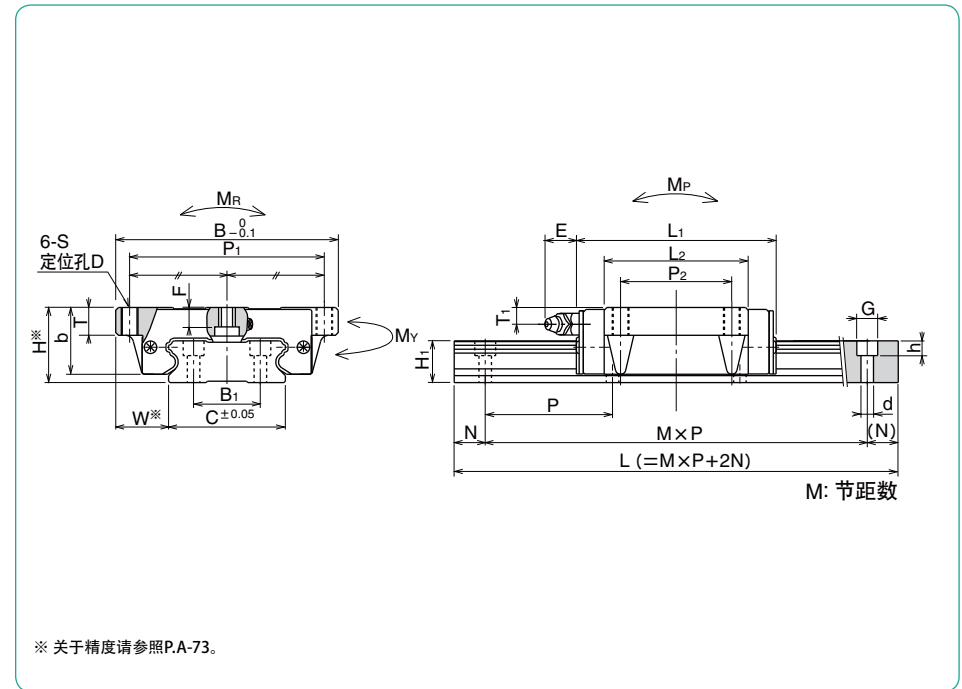
SGW型	尺寸	TE型滑块	密封环 (参照P.A-14)	1轴所带滑块个数	予压标记 (参照P.A-72)	轨道全长	精度等级	润滑脂记号 (参照润滑脂P.技-39)	带专用盖
			无记载: 有侧面密封环		无记载: 标准			无记载: 标准润滑脂	低温黑铬处理
			B: 有侧面密封环+底面密封环		T1: 轻予压			KGL: 锂系低发尘润滑脂	带纤维纸板
					T2: 中予压			KGU: 尿素系低发尘润滑脂	轴数记号*
								KGF: 耐微振磨损润滑脂	无记载: 1轴
									W2: 2轴
									W3: 3轴

※ 轴数记号不表示订货时的轴数。

公称型号	组装尺寸		滑块尺寸											注油嘴	
	H	W	B	L ₁	L ₂	P ₁	P ₂	S	D	F	T	b	E		T ₁
	mm	mm	mm	mm	mm	mm	mm	mm	mm	mm	mm	mm	mm	mm	
SGW17TE	17	13.5	60	51	33.6	53	26	M4	3.3	3.2	6	14.5	2.5	4	镶入式注油嘴
SGW21TE	21	15.5	68	58	40	60	29	M5	4.4	3.7	8	18		4.5	B-M6F
SGW27TE	27	19	80	71.8	51.8	70	40	M6	5.3	6	10	24	12	6	
SGW35TE	35	25.5	120	106.6	77.6	107	60	M8	6.8	8	14	31		8	

公称型号	标准轨道长度 L mm										
	110	150	190	230	270	310	350	390	430	510	590
SGW17	110	150	190	230	270	310	350	390	430	510	590
SGW21	130	180	230	280	330	380	430	480	530	630	730
SGW27	160	220	280	340	400	460	520	640	760	880	1,000
SGW35	280	360	440	520	600	680	760	920	1,080	1,240	1,400

超过最大长度的产品也可以通过连接轨道进行对应。详细情况请向NB咨询。



H ₁	C	B ₁	导轨尺寸		基本额定负荷		静态允许力矩			质量		尺寸	
			d×G×h	N	P	动 C	静 C ₀	M _P	M _y	M _R	滑块		导轨
mm	mm	mm	mm	mm	mm	kN	kN	N·m	N·m	N·m	kg	kg/m	
9	33	18	4.5×7.5×5.3	15	40	4.82	8.56	42.8	42.8	160	0.14	2.05	17
11	37	22			50	7.01	12.1	72.3	72.3	253	0.23	2.84	21
15	42	24			60	12.9	21.5	171	171	496	0.46	4.43	27
19	69	40	7×11×9	20	80	30.6	48.5	578	578	1,850	1.35	9.32	35
									3,100	3,100			

允许力矩M_{P2}、M_{y2}为两个滑块紧靠状态下的值。1kN=102kgf 1N·m=0.102kgf·m

标准轨道长度 L mm							最大长度 mm
670	750	830	950	1,070	1,190	1,310	
670	750	830	950	1,070	1,190	1,310	2,000
830	930	1,030	1,180	1,330	1,480		2,000
1,180	1,360	1,540	1,720	1,900			3,000
1,640	1,880	2,120					3,000